

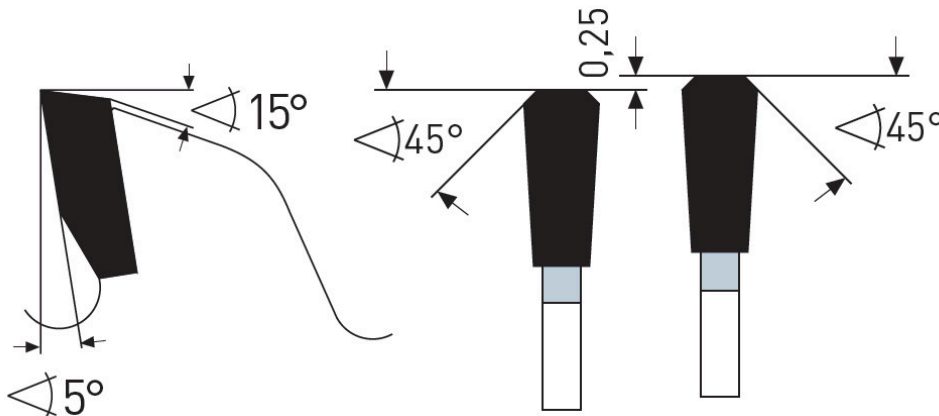
Dane aktualne na dzień: 29-03-2025 20:24

 Link do produktu: <https://wiertools.pl/pila-tarczowa-zeby-z-weglikow-spiekanych-cienka-wykończeniowa-200x2-01-4x30-mm-64tff-p-karnasch-111430200010-p-13775.html>


## Piła tarczowa, zęby z węglików spiekanych, cienka, wykończeniowa, 200x2,0/1,4x30 mm 64TFF-P Karnasch (111430200010)

Cena brutto	<b>427,34 zł</b>
Cena netto	<b>347,44 zł</b>
Dostępność	<b>Dostępny</b>
Czas wysyłki	<b>3 - 5 dni</b>
Kod producenta	<b>111430200010</b>
Kod EAN	<b>4046781056887</b>

### Opis produktu



### TFF-P

Wymiarowanie i cięcie poprzeczne profili, płyt, bloków i prętów z aluminium, mosiądzu, miedzi i tworzyw sztucznych. Dzięki specjalnej geometrii węglika / zęba doskonale do cięć wykańczających w cienkich płytach i profilach wykonanych z twardych tworzyw sztucznych (termoplastów) takich jak: PVC, PE, PA, ABS, PS, POM. PC, PMMA np. płyty o przekroju zamkniętym z PMMA (szkło akrylowe) oraz materiałów ściennych takie jak: GFK, CFK, płyty włókno-cementowe, płyty karton-gips, płyty pilśniowe, eternit.

Nadaje się również do materiałów warstwowych z cienkimi warstwami.

Maksymalna grubość warstwy dla metali nieżelaznych = 1,0 mm

Maksymalna grubość warstwy dla blach stalowych = 0,3 mm

Dzięki szlifowi TFF-P:

Prawie pozbawiona zadziorów jakość cięcia wykańczającego również na dolnej stronie/wyjściu z obrabianego przedmiotu.

Doskonała jakość cięcia na powierzchni cięcia (prawie lustrzane wykończenie)

Jeszcze większa żywotność

Dzięki niewielkiej szerokości cięcia:

Mniej odpadów.

Mniejsze zużycie maszyny/energii

Przy maszynach ręcznych i ręcznym posuwie znacznie mniejszy nakład siły, dlatego znakomita tarcza dla urządzeń akumulatorowych

Do:

- pilarek akumulatorowych,
- automatyczne pilarki poprzeczne,
- piły formatowe i ukośnice,
- piły stołowe
- centra obróbcze CNC

**Zastosowanie:**

- Płyty lite/blaty kuchenne mineralno-akrylowe: Corian®, Noblan®, Hi-Macs®, Staron®, Rausolid®, Varicor® - ★★★
- Płyty lite/elewacyjne z laminatu wysokociśnieniowego HPL: Trespa®, Resopal®, Duropal®, Formica®, Kronospan®, Decodur® - ★★★
- Tworzywa sztuczne, pleksi, akryle, duro- i termoplastyczne - ★★★
- Cienkie blachy metalowe, materiały warstwowe, kompozyty - ★★★
- Płyty gipsowe, cementowe, z wełny mineralnej, eternit, GRP, CFRP, HPL, materiały mineralne, grafit - ★★★

---

★★★ - Optymalne

★★☆ - Dobrze

★☆☆ - Możliwe

---

**Parametry:**

- Średnica: 200 mm
- Szerokość zęba/grubość korpusu: 2,0/1,4 mm
- Otwór środkowy: 30 mm
- Ilość zębów: 64 TFF-P
- Otwory dodatkowe: 2-7-42

**Możliwość stosowania w maszynach:**

- AEG + Atlas Copco HK 201
- Bosch 1561
- Einhell HES 200
- Elektra Beckum Multi 180
- Elu MH 30
- Emco EMCOSTAR 3000
- Emco Emco-Star 3000
- Festo AD 65
- Festo AP 68 E
- Festo AU 65 - S
- Festo AU 65-S
- Festo AUP 65 S
- Festo AUT 65 S
- Festo AXP 65
- Holz-Her 2113
- Holz-Her 2555
- Holz-Her HK 201
- Kity 618
- Kity 419
- Kity Junior 6
- Kity Kombi 2000
- Kity Kombi 5023
- Kity KR 419
- Kity KR 619
- Mafell B 65
- Mafell X 72
- Peugeot TC 3014
- Scheer MS 70
- Scheppach KG 205 E
- Scheppach KSE 250
- Scheppach TS 2000
- Ulmia 1706
- Ulmia 1708
- Ulmia US 1
- Bosch GKS 68 BC
- Celma DBRCc67

- Mafell B65
- Mafell X72
- Virutex SR 90 J
- AEG HK 201
- Haffner AKS
- Holz-Her 2292
- Perles KS 170
- Ryobi MS 70

Średnica robocza [d1]: **200,00 mm**

Szerokość cięcia: **2,00 mm**

Grubość korpusu: **1,40 mm**

Średnica otworu: **30,00 mm**

Ilość zębów: **64**

Kształt zęba: **TFF-P**

Otwory dodatkowe: **2-7-42**

Wyciszenie: **nie**