

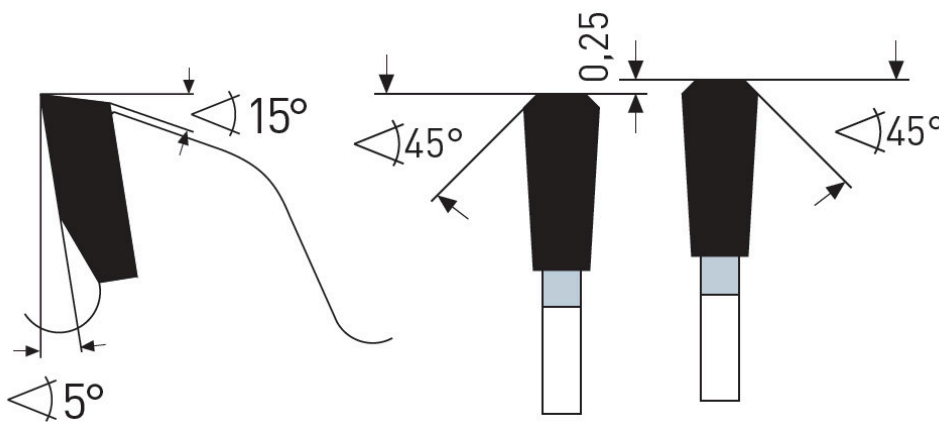
Dane aktualne na dzień: 02-06-2026 04:59

Link do produktu: <https://wiertools.pl/pila-tarczowa-zeby-z-weglikow-spiekanych-cienka-wykończeniowa-225x2-01-4x30mm-68tff-p-karnasch-111430225010-p-13777.html>

Piła tarczowa, zęby z węglików spiekanych, cienka, wykończeniowa, 225x2,0/1,4x30mm 68TFF-P Karnasch (111430225010)

Cena brutto	549,07 zł
Cena netto	446,40 zł
Dostępność	Dostępny
Czas wysyłki	3 - 5 dni
Kod producenta	111430225010
Kod EAN	4046781056900
Magazyn producenta	32

Opis produktu



TFF-P

Wymiarowanie i cięcie poprzeczne profili, płyt, bloków i prętów z aluminium, miedzi, mosiądzu i tworzyw sztucznych. Dzięki specjalnej geometrii węglika / zęba doskonale do cięć wykańczających w cienkich płytach i profilach wykonanych z twardych tworzyw sztucznych (termoplastów) takich jak: PVC, PE, PA, ABS, PS, POM, PC, PMMA np. płyty o przekroju zamkniętym z PMMA (szkło akrylowe) oraz materiałów ściennych takie jak: GFK, CFK, płyty włókno-cementowe, płyty karton-gips, płyty pilśniowe, eternit.

Nadaje się również do materiałów warstwowych z cienkimi warstwami.

Maksymalna grubość warstwy dla metali nieżelaznych = 1,0 mm

Maksymalna grubość warstwy dla blach stalowych = 0,3 mm

Dzięki szlifowi TFF-P:

Prawie pozbawiona zadziorów jakość cięcia wykańczającego również na dolnej stronie/wyjściu z obrabianego przedmiotu.

Doskonała jakość cięcia na powierzchni cięcia (prawie lustrzane wykończenie)

Jeszcze większa żywotność

Dzięki niewielkiej szerokości cięcia:

Mniej odpadów.

Mniejsze zużycie maszyny/energii

Przy maszynach ręcznych i ręcznym posuwie znacznie mniejszy nakład siły, dlatego znakomita tarcza dla urządzeń akumulatorowych

Do:

- pilarek akumulatorowych,
- automatyczne pilarki poprzeczne,
- piły formatowe i ukośnice,
- piły stołowe
- centra obróbcze CNC

Zastosowanie:

- Płyty lite/blaty kuchenne mineralno-akrylowe: Corian®, Noblan®, Hi-Macs®, Staron®, Rausolid®, Varicor® - ★★★
- Płyty lite/elewacyjne z laminatu wysokociśnieniowego HPL: Trespa®, Resopal®, Duropal®, Formica®, Kronospan®, Decodur® - ★★★
- Tworzywa sztuczne, pleksi, akryle, duro- i termoplastyczne - ★★★
- Cienkie blachy metalowe, materiały warstwowe, kompozyty - ★★★
- Płyty gipsowe, cementowe, z wełny mineralnej, eternit, GRP, CFRP, HPL, materiały mineralne, grafit - ★★★

★★★ - Optymalne

★★☆ - Dobre

★☆☆ - Możliwe

Parametry:

- Średnica: 225 mm
- Szerokość zęba/grubość korpusu: 2,0/1,4 mm
- Otwór środkowy: 30 mm
- Ilość zębów: 68 TFF-P
- Otwory dodatkowe: 2-7-42

Możliwość stosowania w maszynach:

- Festo Compact S 70
- Festo CS 70 EB
- Festo F 70
- Mafell Erika 70 E
- Mafell MKS 85 S/N
- Mafell MKS 85

Średnica robocza [d1]: **225,00 mm**

Szerokość cięcia: **2,00 mm**

Grubość korpusu: **1,40 mm**

Średnica otworu: **30,00 mm**

Ilość zębów: **68**

Kształt zęba: **TFF-P**

Otwory dodatkowe: **2-7-42**

Wyciszenie: **nie**