

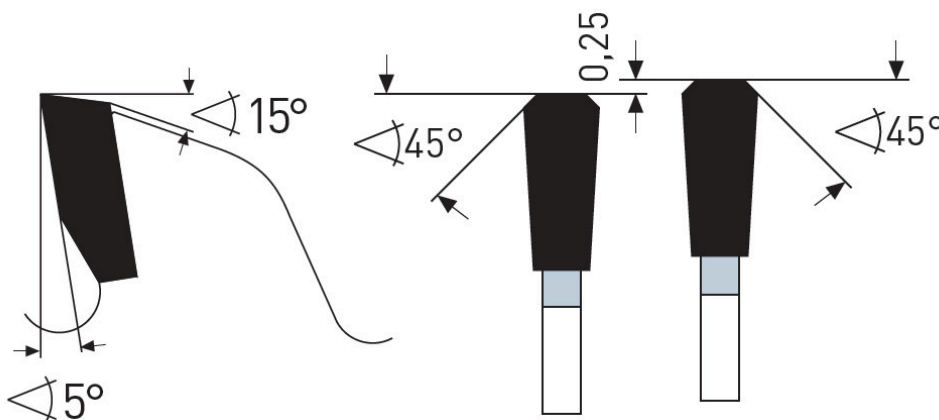
Dane aktualne na dzień: 02-06-2026 06:32

 Link do produktu: <https://wiertools.pl/pila-tarczowa-zeby-z-weglikow-spiekanych-cienka-wykończeniowa-300x2-41-8x30mm-128-tff-p-karnasch-111430300020-p-13782.html>


Piła tarczowa, zęby z węglików spiekanych, cienka, wykończeniowa, 300x2,4/1,8x30mm 128 TFF-P Karnasch (111430300020)

Cena brutto	1 178,11 zł
Cena netto	957,81 zł
Dostępność	Dostępny
Czas wysyłki	3 - 5 dni
Kod producenta	111430300020
Kod EAN	4046781950062
Magazyn producenta	24

Opis produktu



TFF-P

Wymiarowanie i cięcie poprzeczne profili, płyt, bloków i prętów z aluminium, miedzi, mosiądzu, miedzi i tworzyw sztucznych. Dzięki specjalnej geometrii węglika / zęba doskonale do cięć wykańczających w cienkich płytach i profilach wykonanych z twardych tworzyw sztucznych (termoplastów) takich jak: PVC, PE, PA, ABS, PS, POM, PC, PMMA np. płyty o przekroju zamkniętym z PMMA (szkło akrylowe) oraz materiałów ściennych takie jak: GFK, CFK, płyty włókno-cementowe, płyty karton-gips, płyty pilśniowe, eternit.

Nadaje się również do materiałów warstwowych z cienkimi warstwami.

Maksymalna grubość warstwy dla metali nieżelaznych = 1,0 mm

Maksymalna grubość warstwy dla blach stalowych = 0,3 mm

Dzięki szlifowi TFF-P:

Prawie pozbawiona zadziorów jakość cięcia wykańczającego również na dolnej stronie/wyjściu z obrabianego przedmiotu.

Doskonała jakość cięcia na powierzchni cięcia (prawie lustrzane wykończenie)

Jeszcze większa żywotność

Dzięki niewielkiej szerokości cięcia:

Mniej odpadów.

Mniejsze zużycie maszyny/energii

Przy maszynach ręcznych i ręcznym posuwie znacznie mniejszy nakład siły, dlatego znakomita tarcza dla urządzeń akumulatorowych

Do:

- pilarek akumulatorowych,
- automatyczne pilarki poprzeczne,
- piły formatowe i ukośnice,
- piły stołowe
- centra obróbcze CNC

Zastosowanie:

- Płyty lite/blaty kuchenne mineralno-akrylowe: Corian®, Noblan®, Hi-Macs®, Staron®, Rausolid®, Varicor® - ★★★
- Płyty lite/elewacyjne z laminatu wysokociśnieniowego HPL: Trespa®, Resopal®, Duropal®, Formica®, Kronospan®, Decodur® - ★★★
- Tworzywa sztuczne, pleksi, akryle, duro- i termoplastyczne - ★★★
- Cienkie blachy metalowe, materiały warstwowe, kompozyty - ★★★
- Płyty gipsowe, cementowe, z wełny mineralnej, eternit, GRP, CFRP, HPL, materiały mineralne, grafit - ★★★

★★★ - Optymalne

★★☆ - Dobre

★☆☆ - Możliwe

Parametry:

- Średnica: 300 mm
- Szerokość zęba/grubość korpusu: 2,4/1,8 mm
- Otwór środkowy: 30 mm
- Ilość zębów: 128 TFF-P
- Otwory dodatkowe: UNI

Możliwość stosowania w maszynach:

- De Walt 1370
- De Walt 1635
- De Walt 1875
- De Walt 8003
- De Walt 1420 S
- De Walt 1600 S
- De Walt 1635/3L
- De Walt 1635/4L
- De Walt 2155/4
- De Walt 3 L
- De Walt 4 L
- De Walt DW 1370
- De Walt DW 721
- De Walt DW 722 K
- De Walt DW 725 K
- De Walt DW 726 K
- De Walt DW 810
- Elektra Beckum PK 300
- Elektra Beckum PKV 300 G
- Elu DG 79
- Elu ETS 3003
- Elu MGS 72
- Elu MGS 73
- Haffner GS 146
- Haffner GS 147
- Haffner GS 155
- Haffner GS 156
- Haffner GS 157
- Haffner GS 158
- Haffner GS 183
- Haffner GS 183 M
- Haffner KS 120
- Haffner SP 223
- Haffner SP 224

- Haffner TGS 168
- Haffner TGS 169
- Haffner TGS 200
- Holz-Her 275
- Holz-Her 1211
- Holz-Her 1212
- Holz-Her 1213
- Holz-Her 1215
- Holz-Her 1220
- Holz-Her HKD 85
- Holz-Her PK 1225
- Holz-Her PK 1230
- Holz-Her PKS 1210
- Robland K 310
- Robland X 310
- Scheppach KSE 300 (Export)
- Scheppach TK
- Scheppach TKH
- Scheppach TKU
- Scheppach TS 4000
- Schleicher 330
- Striebig Plattensäge
- Ulmia 1612
- Ulmia 1711
- Ulmia KS 300
- Wegoma KGS33
- Wegoma KGS33T
- Wegoma KGS72
- Wegoma KGS72T
- Metabo 1688 Magnum
- Metabo TK 1685
- Metabo TK 1685 D
- Metabo TK 1688 D
- Metabo TK 168 S

Średnica robocza [d1]: **300,00 mm**

Szerokość cięcia: **2,40 mm**

Grubość korpusu: **1,80 mm**

Średnica otworu: **30,00 mm**

Ilość zębów: **128**

Kształt zęba: **TFF-P**

Otwory dodatkowe: **2-7-42 + 2-9-46,4 + 2-10-60**

Wyciszenie: **tak**