

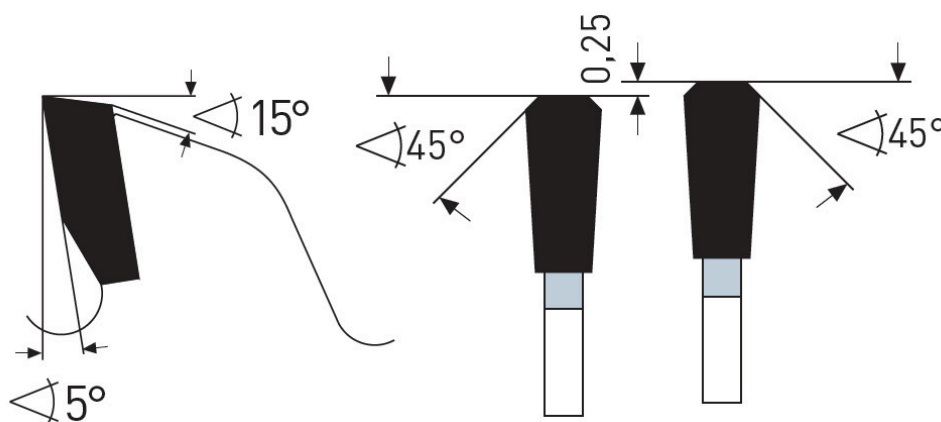
Dane aktualne na dzień: 02-06-2026 09:47

 Link do produktu: <https://wiertools.pl/pila-tarczowa-zeby-z-weglikow-spiekanych-cienka-wykonczeniowa-350x2-4/1,8x30mm-132-tff-p-karnasch-111430350020-p-13784.html>


Piła tarczowa, zęby z węglików spiekanych, cienka, wykończeniowa, 350x2,4/1,8x30mm 132 TFF-P Karnasch (111430350020)

Cena brutto	1 413,26 zł
Cena netto	1 148,99 zł
Dostępność	Dostępny
Czas wysyłki	3 - 5 dni
Kod producenta	111430350020
Kod EAN	4046781950079
Magazyn producenta	24

Opis produktu



TFF-P

Wymiarowanie i cięcie poprzeczne profili, płyt, bloków i prętów z aluminium, mosiądzu, miedzi i tworzyw sztucznych. Dzięki specjalnej geometrii węglika / zęba doskonale do cięć wykańczających w cienkich płytach i profilach wykonanych z twardych tworzyw sztucznych (termoplastów) takich jak: PVC, PE, PA, ABS, PS, POM, PC, PMMA np. płyty o przekroju zamkniętym z PMMA (szkło akrylowe) oraz materiałów ściennych takie jak: GFK, CFK, płyty włókno-cementowe, płyty karton-gips, płyty pilśniowe, eternit.

Nadaje się również do materiałów warstwowych z cienkimi warstwami.

Maksymalna grubość warstwy dla metali nieżelaznych = 1,0 mm

Maksymalna grubość warstwy dla blach stalowych = 0,3 mm

Dzięki szlifowi TFF-P:

Prawie pozbawiona zadziorów jakość cięcia wykańczającego również na dolnej stronie/wyjściu z obrabianego przedmiotu.

Doskonała jakość cięcia na powierzchni cięcia (prawie lustrzane wykończenie)

Jeszcze większa żywotność

Dzięki niewielkiej szerokości cięcia:

Mniej odpadów.

Mniejsze zużycie maszyny/energii

Przy maszynach ręcznych i ręcznym posuwie znacznie mniejszy nakład siły, dlatego znakomita tarcza dla urządzeń akumulatorowych

Do:

- pilarek akumulatorowych,
- automatyczne pilarki poprzeczne,
- piły formatowe i ukośnice,
- piły stołowe
- centra obróbcze CNC

Zastosowanie:

- Płyty lite/blaty kuchenne mineralno-akrylowe: Corian®, Noblan®, Hi-Macs®, Staron®, Rausolid®, Varicor® - ★★★
- Płyty lite/elewacyjne z laminatu wysokociśnieniowego HPL: Trespa®, Resopal®, Duropal®, Formica®, Kronospan®, Decodur® - ★★★
- Tworzywa sztuczne, pleksi, akryle, duro- i termoplastyczne - ★★★
- Cienkie blachy metalowe, materiały warstwowe, kompozyty - ★★★
- Płyty gipsowe, cementowe, z wełny mineralnej, eternit, GRP, CFRP, HPL, materiały mineralne, grafit - ★★★

★★★ - Optymalne

★★☆ - Dobre

★☆☆ - Możliwe

Parametry:

- Średnica: 350 mm
- Szerokość zęba/grubość korpusu: 2,4/1,8 mm
- Otwór środkowy: 30 mm
- Ilość zębów: 132 TFF-P
- Otwory dodatkowe: UNI

Możliwość stosowania w maszynach:

- De Walt 1365 GL
- De Walt 2155 G
- De Walt C 14
- De Walt DW 1600 S
- De Walt DW 728 K
- De Walt DW 729 K
- Elektra Beckum TK 350
- Elu RAS 1603
- Elu RKS 1603
- Festo AXP 130
- Festo AXP 132
- Festo AXP 132 E
- Festo BD 125
- Haffner GS 159
- Haffner GS 160
- Holz-Her 150
- Holz-Her 276
- Holz-Her HKS 130
- Lutz LBK
- Lutz RBK 500
- Mafell MKS 125
- Mafell MSK 125
- Mafell SF 32
- Ulmia 1712
- Ulmia 1728
- Ulmia 1729
- Ulmia 1712 R
- Ulmia KS 350
- Wegoma S 4 D
- Wegoma S 4 W
- Makita 5143 R

Średnica robocza [d1]: **350,00 mm**

Szerokość cięcia: **2,40 mm**

Grubość korpusu: **1,80 mm**

Średnica otworu: **30,00 mm**

Ilość zębów: **132**

Kształt zęba: **TFF-P**

Otwory dodatkowe: **2-7-42 + 2-9-46,4 + 2-10-60**

Wyciszenie: **tak**