

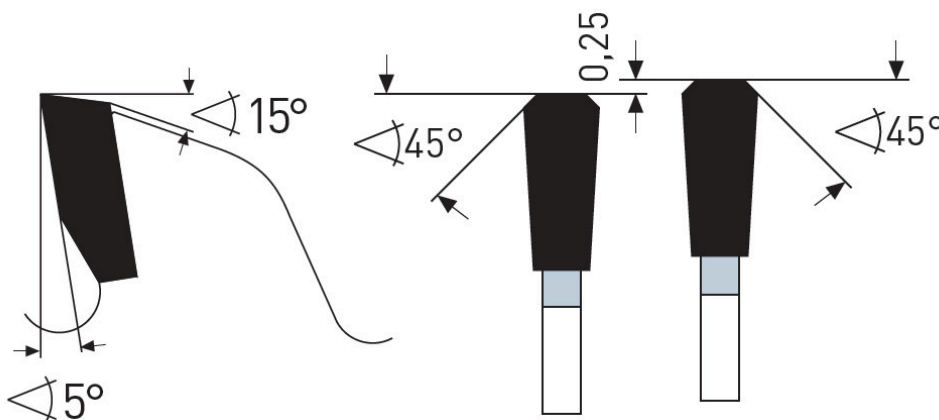
Dane aktualne na dzień: 02-06-2026 10:59

Link do produktu: <https://wiertools.pl/pila-tarczowa-zeby-z-weglikow-spiekanych-cienka-wykończeniowa-400x3-1/2,5x30mm-138-tff-p-karnasch-111430400020-p-13786.html>

## Piła tarczowa, zęby z węglików spiekanych, cienka, wykończeniowa, 400x3,1/2,5x30mm 138 TFF-P Karnasch (111430400020)

Cena brutto	<b>1 622,48 zł</b>
Cena netto	<b>1 319,09 zł</b>
Dostępność	<b>Dostępny</b>
Czas wysyłki	<b>3 - 5 dni</b>
Kod producenta	<b>111430400020</b>
Kod EAN	<b>4046781950086</b>
Magazyn producenta	<b>30</b>

### Opis produktu



### TFF-P

Wymiarowanie i cięcie poprzeczne profili, płyt, bloków i prętów z aluminium, miedzi, mosiądzu, miedzi i tworzyw sztucznych. Dzięki specjalnej geometrii węglika / zęba doskonale do cięć wykańczających w cienkich płytach i profilach wykonanych z twardych tworzyw sztucznych (termoplastów) takich jak: PVC, PE, PA, ABS, PS, POM, PC, PMMA np. płyty o przekroju zamkniętym z PMMA (szkło akrylowe) oraz materiałów ściennych takie jak: GFK, CFK, płyty włókno-cementowe, płyty karton-gips, płyty pilśniowe, eternit.

Nadaje się również do materiałów warstwowych z cienkimi warstwami.

Maksymalna grubość warstwy dla metali nieżelaznych = 1,0 mm

Maksymalna grubość warstwy dla blach stalowych = 0,3 mm

Dzięki szlifowi TFF-P:

Prawie pozbawiona zadziorów jakość cięcia wykańczającego również na dolnej stronie/wyjściu z obrabianego przedmiotu.

Doskonała jakość cięcia na powierzchni cięcia (prawie lustrzane wykończenie)

Jeszcze większa żywotność

Dzięki niewielkiej szerokości cięcia:

Mniej odpadów.

Mniejsze zużycie maszyny/energii

Przy maszynach ręcznych i ręcznym posuwie znacznie mniejszy nakład siły, dlatego znakomita tarcza dla urządzeń akumulatorowych

Do:

- pilarek akumulatorowych,
- automatyczne pilarki poprzeczne,
- piły formatowe i ukośnice,
- piły stołowe
- centra obróbcze CNC

#### Zastosowanie:

- Płyty lite/blaty kuchenne mineralno-akrylowe: Corian®, Noblan®, Hi-Macs®, Staron®, Rausolid®, Varicor® - ★★★
- Płyty lite/elewacyjne z laminatu wysokociśnieniowego HPL: Trespa®, Resopal®, Duropal®, Formica®, Kronospan®, Decodur® - ★★★
- Tworzywa sztuczne, pleksi, akryle, duro- i termoplastyczne - ★★★
- Cienkie blachy metalowe, materiały warstwowe, kompozyty - ★★★
- Płyty gipsowe, cementowe, z wełny mineralnej, eternit, GRP, CFRP, HPL, materiały mineralne, grafit - ★★★

---

★★★ - Optymalne

★★☆ - Dobre

★☆☆ - Możliwe

---

#### Parametry:

- Średnica: 400 mm
- Szerokość zęba/grubość korpusu: 3,1/2,5 mm
- Otwór środkowy: 30 mm
- Ilość zębów: 138 TFF-P
- Otwory dodatkowe: UNI

#### Możliwość stosowania w maszynach:

- De Walt 1634
- De Walt 1600 S
- De Walt 1635 GL
- De Walt 1635/6L
- De Walt 2155 G
- De Walt 2155/6
- De Walt 6 L
- De Walt C 14
- Elektra Beckum BKH 400
- Elektra Beckum BKH 500
- Elektra Beckum BKS 400
- Elektra Beckum BS 3100
- Elektra Beckum BS 3100 W
- Elektra Beckum BS 4200
- Elektra Beckum BS 5500 W
- Festo BD 145/1
- Haffner DG 181
- Haffner DGS 181
- Haffner DGS 184
- Haffner DGS 184 E
- Haffner GS 184
- Haffner GSA 183
- Haffner GSM 183
- Haffner KS 155
- Haffner ZS 640
- Haffner ZS 800
- Holz-Her 277
- Holz-Her B 7 K
- Holz-Her HKS 155
- Mafell AZB
- Mafell BK 3
- Mafell BSK 4
- Mafell FKB 150
- Mafell FS 130

- Mafell FS 130 K
- Mafell FS 130 S
- Mafell TD 3
- Mafell TDH 4
- Mafell TDH 425
- Mafell TK 150
- Mafell VKS
- Mafell VKS 130
- Mafell VKS 160
- Scheppach BS 500
- Scheppach BSH 400
- Scheppach BSH 500
- Wegoma S400
- Wegoma S400ECO
- Wegoma S400NC
- Wegoma TS 400

Średnica robocza [d1]: **400,00 mm**

Szerokość cięcia: **3,10 mm**

Grubość korpusu: **2,50 mm**

Średnica otworu: **30,00 mm**

Ilość zębów: **138**

Kształt zęba: **TFF-P**

Otwory dodatkowe: **2-7-42 + 2-9-46,4 + 2-10-60**

Wyciszenie: **tak**