

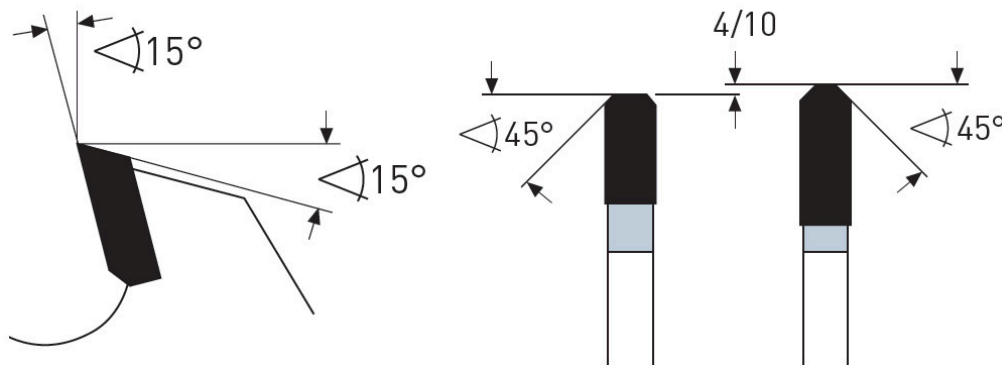
Dane aktualne na dzień: 25-04-2025 04:27

Link do produktu: <https://wiertools.pl/pila-tarczowa-zebry-z-weglikow-spiekanych-do-akrylu-pleksiglas-350x3-52-5x30-mm-72-ttp-karnasch-109050350010-p-13144.html>

Piła tarczowa, zęby z węglików spiekanych, do akrylu, pleksiglas 350x3,5/2,5x30 mm 72 TTP Karnasch (109050350010)

Cena brutto	1 175,70 zł
Cena netto	955,85 zł
Dostępność	Dostępny
Czas wysyłki	24 godziny
Kod producenta	109050350010
Kod EAN	4046781055989

Opis produktu



Do cięcia wykańczającego, wyraźnego cięcia w jednorodnym materiale, tworzywach termoplastycznych takich jak akryl (plexi), PC, PMMA.

Niska liczba zębów (TTP):

Termoplasty, do cięcia materiałów w stosach.
Wytrzymałość na rozciąganie > 50 N/mm².

Wysoka liczba zębów (WZF):

Termoplasty, cienkościennie.
Wytrzymałość na rozciąganie max. 50 N/mm².

Do:

- pilarki stołowe,
- piły formatowe,
- piły do cięcia wykańczającego

Zastosowanie:

- Płyty lite/blaty kuchenne mineralno-akrylowe: Corian®, Noblan®, Hi-Macs®, Staron®, Rausolid®, Varicor® - ★★★
- Płyty lite/elewacyjne z laminatu wysokociśnieniowego HPL: Trespa®, Resopal®, Duropal®, Formica®, Kronospan®, Decodur® - ★★★
- Tworzywa sztuczne, pleksi, akryle, duro- i termoplastyczne - ★★★

★★★ - Optymalne

★★☆ - Dobre

★☆☆ - Możliwe

Parametry:

- Średnica: 350 mm
- Szerokość zęba/grubość korpusu: 3,5/2,5 mm
- Otwór środkowy: 30 mm
- Ilość zębów: 72 TTP
- Otwory dodatkowe: UNI

Możliwość stosowania w maszynach:

- De Walt 1365 GL
- De Walt 2155 G
- De Walt C 14
- De Walt DW 1600 S
- De Walt DW 728 K
- De Walt DW 729 K
- Elektra Beckum TK 350
- Elu RAS 1603
- Elu RKS 1603
- Festo AXP 130
- Festo AXP 132
- Festo AXP 132 E
- Festo BD 125
- Haffner GS 159
- Haffner GS 160
- Holz-Her 150
- Holz-Her 276
- Holz-Her HKS 130
- Lutz LBK
- Lutz RBK 500
- Mafell MKS 125
- Mafell MSK 125
- Mafell SF 32
- Ulmia 1712
- Ulmia 1728
- Ulmia 1729
- Ulmia 1712 R
- Ulmia KS 350
- Wegoma S 4 D
- Wegoma S 4 W
- Makita 5143 R

Średnica robocza [d1]: **350,00 mm**

Szerokość cięcia: **3,50 mm**

Grubość korpusu: **2,50 mm**

Średnica otworu: **30,00 mm**

Ilość zębów: **72**

Kształt zęba: **TTP**

Otwory dodatkowe: **2-7-42 + 2-9-46,4 + 2-10-60**

Wyciszenie: **nie**