

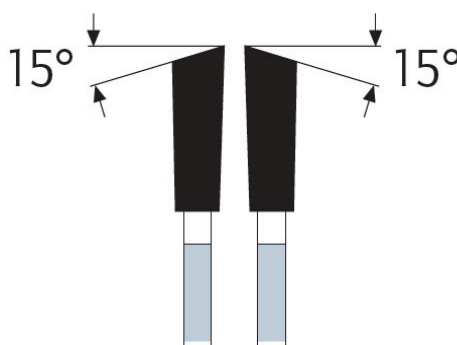
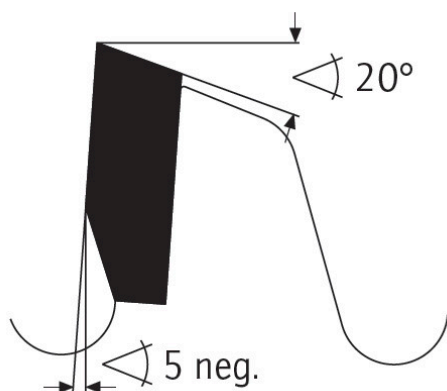
Dane aktualne na dzień: 29-03-2025 16:08

 Link do produktu: <https://wiertools.pl/pila-tarczowa-zeby-z-weglikow-spiekanych-do-ukosnic-216x2,8-1,8x30-mm-60-wzn-karnasch-111450216030-p-13795.html>


Piła tarczowa, zęby z węglików spiekanych, do ukośnic 216x2,8/1,8x30 mm 60 WZN Karnasch (111450216030)

Cena brutto	415,78 zł
Cena netto	338,02 zł
Dostępność	Dostępny
Czas wysyłki	3 - 5 dni
Kod producenta	111450216030
Kod EAN	4046781036445

Opis produktu


WZN

Do cięć poprzecznych w miękkim i twardym drewnie, materiałach drewnianych, drewnie klejonym, sklejce, płytach fornirowanych lub powlekanych.

Dzięki specjalnemu węglikowi znakomicie nadaje się również do tworzyw sztucznych takich jak: profile laminowane z tworzyw sztucznych, cienkie szkło akrylowe, profile i listwy z duroplastu - zalecana duża liczba zębów.

Również do twardych tworzyw termoplastycznych takich jak PA, PE, PS, POM, ABS. Dzięki negatywnemu kształtowi zębów, tarcza może być łatwiej prowadzona ręcznie i nie jest wciągana w cięty materiał.

Do:

- przecinarki tarczowe,
- pilarki ramieniowe,
- piły ukosowe/ukośnice
- pilarki stołowe
- pilarki wahadłowe

Zastosowanie:

- Drewno miękkie, drewno twarde, drewno egzotyczne w poprzek słoików - ★★★
- Drewno klejone, płyta stolarska i sklejka fornirowa, drewno warstwowe - ★★★
- Płyta wiórowa, płyta pilśniowa twarda, płyty bez laminatu LDF, MDF, HDF - ★★★
- Płyta wiórowa, płyta pilśniowa twarda, powlekane tworzywem sztucznym/fornirowane, MDF, HDF - ★★★
- Forniry - ★★☆☆
- Profile drewniane - ★★☆☆
- Płyty lite/blaty kuchenne mineralno-akrylowe: Corian®, Noblan®, Hi-Macs®, Staron®, Rausolid®, Varicor® - ★★☆☆
- Płyty lite/elewacyjne z laminatu wysokociśnieniowego HPL: Trespa®, Resopal®, Duropal®, Formica®, Kronospan®, Decodur® - ★★☆☆
- Tworzywa sztuczne, pleksi, akryle, duro- i termoplastyczne - ★★★
- Płyty gipsowe, cementowe, z wełny mineralnej, eternit, GRP, CFRP, HPL, materiały mineralne, grafit - ★★☆☆

★★★ - Optymalne

★★☆ - Dobre

★☆☆ - Możliwe

Parametry:

- Średnica: 216 mm
- Szerokość zęba/grubość korpusu: 2,8/1,8 mm
- Otwór środkowy: 30 mm
- Ilość zębów: 60 WZN
- Otwory dodatkowe: 2-7-42

Możliwość stosowania w maszynach:

- De Walt DW 700
- De Walt DW 701
- De Walt DW 707
- Elu ETS 41
- Elu MH 182
- Elu MH 274
- Elu PS 174
- Elu PS 274
- Elu PS 274 E
- Holz-Her Leistensäge 2141
- Scheppach Capas 1
- Scheppach Capas 2
- Hitachi C 8 FC
- Hitachi C 8 FS
- Bosch GCM 8 S
- Bosch GCM 8 SJ
- DeWalt DW712
- DeWalt DW777
- DeWalt DW771
- Festool KS60
- Festool SYM70RE
- Hitachi C8FS
- Hitachi C8FSHE
- Metabo KGS 216 M
- Metabo KGS 216 PLUS
- Metabo KS 216 M
- Elu PSI 74

Średnica robocza [d1]: **216,00 mm**

Szerokość cięcia: **2,80 mm**

Grubość korpusu: **1,80 mm**

Średnica otworu: **30,00 mm**

Ilość zębów: **60**

Kształt zęba: **WZN**

Otwory dodatkowe: **2-7-42**

Wyciszenie: **nie**