

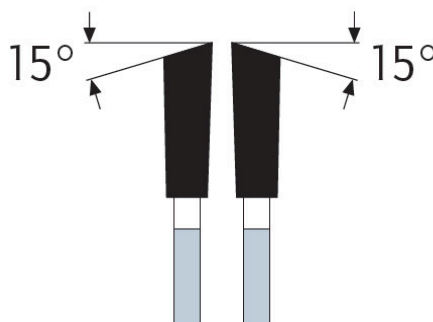
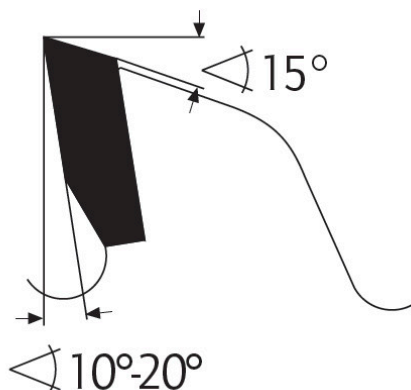
Dane aktualne na dzień: 03-04-2025 07:14

 Link do produktu: <https://wiertools.pl/pila-tarczowa-zeby-z-weglikow-spiekanych-drewno-lite-pilarki-formatowe-230x3-02-0x30-mm-48-wz-karnasch-111300230010-p-13511.html>


## Piła tarczowa, zęby z węglików spiekanych, drewno lite, pilarki formatowe 230x3,0/2,0x30 mm 48 WZ Karnasch (111300230010)

Cena brutto	<b>409,44 zł</b>
Cena netto	<b>332,89 zł</b>
Dostępność	<b>Dostępny</b>
Czas wysyłki	<b>3 - 5 dni</b>
Kod producenta	<b>111300230010</b>
Kod EAN	<b>4046781093738</b>

### Opis produktu


**WZ**

Mniejsza liczba zębów: Dobra jakość cięcia we wszystkich materiałach drewnianych, drewno lite w poprzek i wzdłuż słoików, panele i deski jednostronnie powlekane/ fornirowane tworzywem sztucznym, laminat na bazie papieru, grubsze płyty/profile z tworzywa sztucznego (termoplasty).

Większa liczba zębów: Bardzo dobra jakość cięcia we wszystkich materiałach drewnianych, drewno lite w poprzek i wzdłuż słoików, płyty i deski dwustronnie powlekane/ fornirowane tworzywem sztucznym (jeśli dotyczy z scorerem), laminat papierowy, listwy i fornir, tworzywa sztuczne (termoplasty, duroplasty).

Do:

- pilarki formatowe,
- pilarki panelowe,
- pilarki poprzeczne
- pilarki Hundegger

#### Zastosowanie:

- Drewno miękkie, drewno twarde, drewno egzotyczne w poprzek słoików - ★★★

- Drewno miękkie, drewno twarde, drewno egzotyczne wzdłuż słoju - ★★★
- Drewno klejone, płyta stolarska i sklejka fornirowa, drewno warstwowe - ★★★
- Płyta wiórowa, płyta pilśniowa twarda, płyty bez laminatu LDF, MDF, HDF - ★★★
- Płyta wiórowa, płyta pilśniowa twarda, powlekane tworzywem sztucznym/fornirowane, MDF, HDF - ★★★
- Forniry - ★★☆☆
- Profile drewniane - ★★☆☆
- Płyty lite/blaty kuchenne mineralno-akrylowe: Corian®, Noblan®, Hi-Macs®, Staron®, Rausolid®, Varicor® - ★★☆☆
- Płyty lite/elewacyjne z laminatu wysokociśnieniowego HPL: Trespa®, Resopal®, Duropal®, Formica®, Kronospan®, Decodur® - ★★☆☆
- Tworzywa sztuczne, pleksi, akryle, duro- i termoplastyczne - ★★☆☆
- Płyty gipsowe, cementowe, z wełny mineralnej, eternit, GRP, CFRP, HPL, materiały mineralne, grafit - ★☆☆

---

★★★ - Optymalne

★★☆ - Dobre

★☆☆ - Możliwe

---

**Parametry:**

- Średnica: 230 mm
- Szerokość zęba/grubość korpusu: 3,0/2,0 mm
- Otwór środkowy: 30 mm
- Ilość zębów: 48 WZ
- Otwory dodatkowe: UNI

**Możliwość stosowania w maszynach:**

- AEG + Atlas Copco HKS 35
- AEG + Atlas Copco HKS 85
- Black & Decker HD 2086 S
- Black & Decker P 39-02
- Black & Decker SEC 918
- Bosch 1562
- Bosch 1566
- Bosch 1662
- Bosch 52
- Bosch 552
- Bosch GKS 85 S
- Casals SC 320
- Festo AU 80 S
- Haffner KL 176
- Haffner KS 85
- Haffner KSU 85
- Haffner SP 187
- Haffner US 85
- Hilti WSC 85
- Holz-Her 2118
- Holz-Her 2120
- Holz-Her 2293
- Holz-Her 2294
- Mafell KSP 85 F
- Wegoma TS230
- Wegoma TS230M
- Scheer MS 85

Średnica robocza [d1]: **230,00 mm**

Szerokość cięcia: **3,00 mm**

Grubość korpusu: **2,00 mm**

Średnica otworu: **30,00 mm**

Ilość zębów: **48**

Kształt zęba: **WZ**

Otwory dodatkowe: **2-7-42 + 2-9-46,4 + 2-10-60**

Wyciszenie: **nie**