

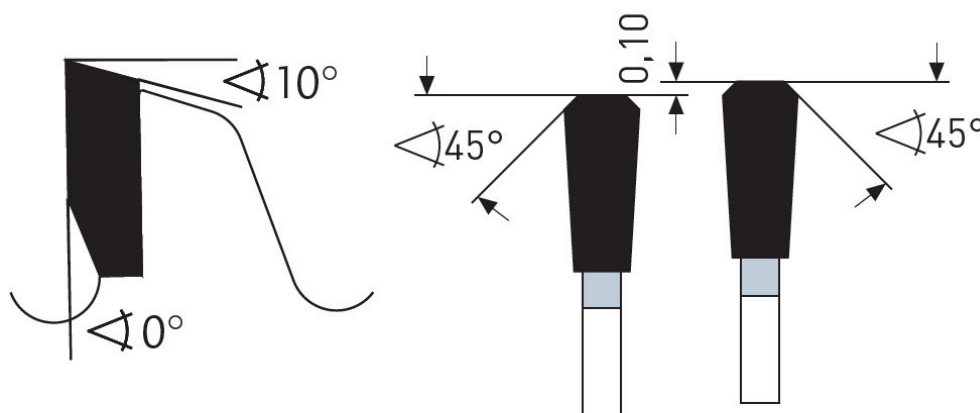
Dane aktualne na dzień: 02-06-2026 08:07

 Link do produktu: <https://wiertools.pl/pila-tarczowa-zeby-z-weglikow-spiekanych-dry-cutter-materialy-warstwowe-136x1-61-2x2010mm-38-tff-karnasch-107400136010-p-13013.html>


## Piła tarczowa, zęby z węglików spiekanych, Dry-Cutter materiały warstwowe 136x1,6/1,2x20/10mm 38 TFF Karnasch (107400136010)

Cena brutto	<b>227,60 zł</b>
Cena netto	<b>185,04 zł</b>
Dostępność	<b>Dostępny</b>
Czas wysyłki	<b>3 - 5 dni</b>
Kod producenta	<b>107400136010</b>
Kod EAN	<b>4046781091321</b>
Magazyn producenta	<b>21</b>

### Opis produktu


**TFF**

Dry-Cutter do materiałów warstwowych

Cięcie cienkościennych blach/profilu stalowych o grubości ścianki do 3 mm.

Doskonała do materiałów warstwowych z cienkimi warstwami stali/aluminium/tworzyw sztucznych o grubości około 0,2-1 mm. Bardzo dobrze nadaje się również do cięcia blach/profilu z metali kolorowych (aluminium, miedź, mosiądz) i tworzyw sztucznych o grubości ścianki do 5 mm.

Proszę zwrócić uwagę na absolutnie stabilne/pełne i pozbawione drgań zamocowanie obrabianego przedmiotu.

Nieprzestrzeżenie tego zalecenia prowadzi do pęknięcia zębów/zwiększenia ich zużycia.

Do:

- maszyn przenośnych,
- pilarek poprzecznych,
- pilarek panelowych i formatowych,
- pilarek ukośnych,

- pilarek stołowych i promieniowych,
- pilarek akumulatorowych
- nadaje się również do tzw. DRY CUTTER przecinarek o zmniejszonej prędkości obrotowej takich jak: Jepson, RIDGID, ELU, RYOBI...

W przypadku stali wymagana jest praca przy zredukowanych prędkościach.

Użycie sprayu do cięcia lub wosku Mecut zwiększa żywotność.

- Ø 136-150 mm = 4000-3600 obr/min
- Ø 160-200 mm = 3500-3000 obr/min
- Ø 210-250 mm = 2800-1900 obr/min
- Ø 260-330 mm = 1800-1500 obr/min
- Ø 350-400 mm = 1400-1000 obr/min
- Ø 420-500 mm = 900-700 obr/min

#### Zastosowanie:

- Tworzywa sztuczne, pleksi, akryle, duro- i termoplastyczne - ★★☆☆
- Cienkie blachy metalowe, materiały warstwowe, kompozyty - ★★★
- Metale nieżelazne, takie jak aluminium, miedź, mosiądz - ★★☆☆
- Stal miękka - ★★★

---

★★★ - Optymalne

★★☆☆ - Dobre

★☆☆ - Możliwe

---

#### Parametry:

- Średnica: 136 mm
- Szerokość zęba/grubość korpusu: 1,6/1,2 mm
- Otwór środkowy: 20/10 mm
- Ilość zębów: 38 TFF
- Otwory dodatkowe: 2-6-32

Średnica robocza [d1]: **136,00 mm**

Szerokość cięcia: **1,60 mm**

Grubość korpusu: **1,20 mm**

Średnica otworu: **20/10 mm**

Ilość zębów: **38**

Kształt zęba: **TFF**

Otwory dodatkowe: **2-6-32**

Wyciszenie: **nie**