

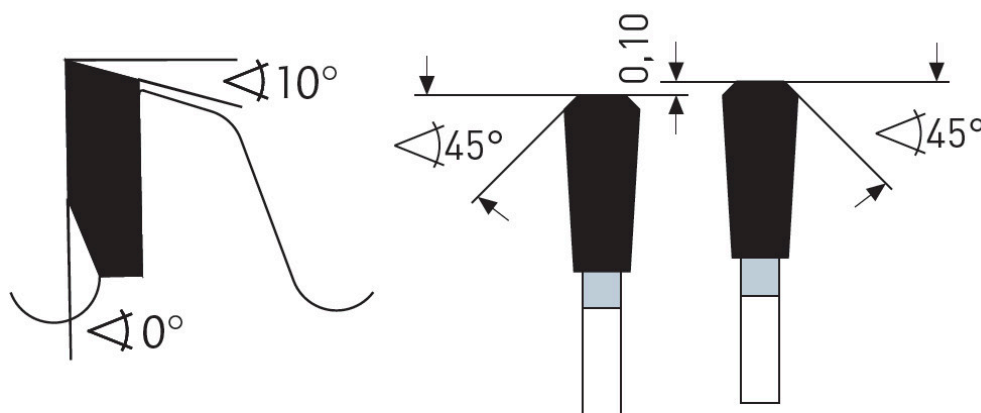
Dane aktualne na dzień: 02-06-2026 09:52

 Link do produktu: <https://wiertools.pl/pila-tarczowa-zeby-z-weglikow-spiekanych-dry-cutter-materialy-warstwowe-180x1-81-4x3020mm-48-tff-karnasch-107400180010-p-13015.html>


Piła tarczowa, zęby z węglików spiekanych, Dry-Cutter materiały warstwowe 180x1,8/1,4x30/20mm 48 TFF Karnasch (107400180010)

Cena brutto	290,67 zł
Cena netto	236,32 zł
Dostępność	Dostępny
Czas wysyłki	3 - 5 dni
Kod producenta	107400180010
Kod EAN	4046781076243
Magazyn producenta	42

Opis produktu


TFF

Dry-Cutter do materiałów warstwowych

Cięcie cienkościennych blach/profilu stalowych o grubości ścianki do 3 mm.

Doskonała do materiałów warstwowych z cienkimi warstwami stali/aluminium/tworzyw sztucznych o grubości około 0,2-1 mm. Bardzo dobrze nadaje się również do cięcia blach/profilu z metali kolorowych (aluminium, miedź, mosiądz) i tworzyw sztucznych o grubości ścianki do 5 mm.

Proszę zwrócić uwagę na absolutnie stabilne/pełne i pozbawione drgań zamocowanie obrabianego przedmiotu.

Nieprzestrzeżenie tego zalecenia prowadzi do pęknięcia zębów/zwiększenia ich zużycia.

Do:

- maszyn przenośnych,
- pilarek poprzecznych,
- pilarek panelowych i formatowych,
- pilarek ukośnych,

- pilarek stołowych i promieniowych,
- pilarek akumulatorowych
- nadaje się również do tzw. DRY CUTTER przecinarek o zmniejszonej prędkości obrotowej takich jak: Jepson, RIDGID, ELU, RYOBI...

W przypadku stali wymagana jest praca przy zredukowanych prędkościach.

Użycie sprayu do cięcia lub wosku Mecut zwiększa żywotność.

- Ø 136-150 mm = 4000-3600 obr/min
- Ø 160-200 mm = 3500-3000 obr/min
- Ø 210-250 mm = 2800-1900 obr/min
- Ø 260-330 mm = 1800-1500 obr/min
- Ø 350-400 mm = 1400-1000 obr/min
- Ø 420-500 mm = 900-700 obr/min

Zastosowanie:

- Tworzywa sztuczne, pleksi, akryle, duro- i termoplastyczne - ★★☆☆
- Cienkie blachy metalowe, materiały warstwowe, kompozyty - ★★★★★
- Metale nieżelazne, takie jak aluminium, miedź, mosiądz - ★★☆☆
- Stal miękka - ★★★★★

★★★★ - Optymalne

★★★☆☆ - Dobre

★★☆☆☆ - Możliwe

Parametry:

- Średnica: 180 mm
- Szerokość zęba/grubość korpusu: 1,8/1,4 mm
- Otwór środkowy: 30/20 mm
- Ilość zębów: 48 TFF
- Otwory dodatkowe: UNI1

Możliwość stosowania w maszynach:

- Bosch 1553
- Bosch 6317
- Bosch 551
- Elu MH 65
- Festo AU 55 S
- Festo AU 60 P
- Festo AU 60 S
- Festo AUP 60 S
- Festo AUT 60 S
- Haffner KSU 113
- Haffner KSU 60 alt
- Holz-Her 269
- Holz-Her 272
- Holz-Her 282
- Holz-Her 2112
- Holz-Her 2272
- Holz-Her 2291
- Holz-Her 2292
- Holz-Her HKU 55
- Holz-Her HKUS 55
- Mafell Erika 50
- Mafell Erika 55
- Mafell Erika 65
- Bosch 1557
- Bosch 1560
- Bosch 550
- Festo AUT 42 S
- AEG + Atlas Copco KS 66 C
- Hitachi C 7 BU
- Hitachi C 7 U
- Hitachi P 7 U
- Makita 4131
- Black & Decker 2062

- Black & Decker HD 1200
- FERM FKS-180
- Haffner KSU 60 neu
- Makita 5800
- Makita 5500 S
- Makita 5800 B
- Makita 5800 N
- Makita 5801 B
- Makita 6317 S
- Makita S 800 BR
- Meisterkraft MKR 1200
- Metabo 6317 S
- Metabo SR 1800
- Metallkraft EVO 180
- Metallkraft EVO 180 Xtreme
- Perles 6317 S
- Perles FIP 50 S
- Perles SR 1800
- Peugeot FIP 20 S
- Peugeot FIP 50
- Peugeot FIP 50 S
- Ryobi B 6402
- Ryobi W-6502
- Ryobi W-651
- Ryobi W-651 A
- Ryobi W-651 P
- Ryobi W-66 N
- Makita SR 1600
- Brüder Mannesmann 12895
- FERM ECONOMY EBF-185
- FERM FDCS-185
- FERM FDCS-185L
- FERM FKS-185
- FERM FKS-185L
- Güde HKS 1200
- Güde HKS 1600 L
- Makita 5800 BR
- Makita SR 1800
- Maktec MT580
- Powerplus POW 1044
- Powerplus POW X052
- Powerplus POW X142
- Powerplus POW XQ5313
- Einhell BCS64/1
- Haffner KSU 60

Średnica robocza [d1]: **180,00 mm**

Szerokość cięcia: **1,80 mm**

Grubość korpusu: **1,40 mm**

Średnica otworu: **30/20 mm**

Ilość zębów: **48**

Kształt zęba: **TFF**

Otwory dodatkowe: **2-7-42 + 2-9-46,4**

Wyciszenie: **nie**