

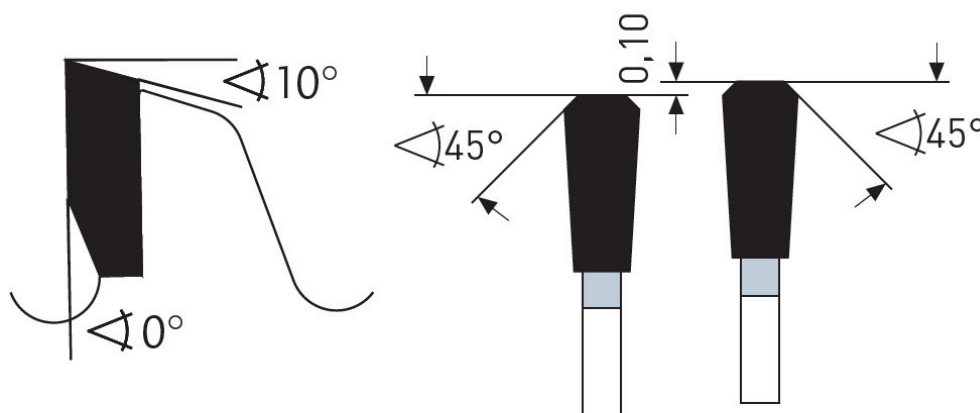
Dane aktualne na dzień: 02-06-2026 06:22

 Link do produktu: <https://wiertools.pl/pila-tarczowa-zeby-z-weglikow-spiekanych-dry-cutter-materialy-warstwowe-216x2-01-6x30mm-54-tff-karnasch-107400216010-p-13020.html>


Piła tarczowa, zęby z węglików spiekanych, Dry-Cutter materiały warstwowe 216x2,0/1,6x30mm 54 TFF Karnasch (107400216010)

Cena brutto	345,29 zł
Cena netto	280,72 zł
Dostępność	Dostępny
Czas wysyłki	3 - 5 dni
Kod producenta	107400216010
Kod EAN	4046781053015
Magazyn producenta	31

Opis produktu


TFF

Dry-Cutter do materiałów warstwowych

Cięcie cienkościennych blach/profilu stalowych o grubości ścianki do 3 mm.

Doskonała do materiałów warstwowych z cienkimi warstwami stali/aluminium/tworzyw sztucznych o grubości około 0,2-1 mm. Bardzo dobrze nadaje się również do cięcia blach/profilu z metali kolorowych (aluminium, miedź, mosiądz) i tworzyw sztucznych o grubości ścianki do 5 mm.

Proszę zwrócić uwagę na absolutnie stabilne/pełne i pozbawione drgań zamocowanie obrabianego przedmiotu.

Nieprzestrzeżenie tego zalecenia prowadzi do pęknięcia zębów/zwiększenia ich zużycia.

Do:

- maszyn przenośnych,
- pilarek poprzecznych,
- pilarek panelowych i formatowych,
- pilarek ukośnych,

- pilarek stołowych i promieniowych,
- pilarek akumulatorowych
- nadaje się również do tzw. DRY CUTTER przecinarek o zmniejszonej prędkości obrotowej takich jak: Jepson, RIDGID, ELU, RYOBI...

W przypadku stali wymagana jest praca przy zredukowanych prędkościach.

Użycie sprayu do cięcia lub wosku Mecut zwiększa żywotność.

- Ø 136-150 mm = 4000-3600 obr/min
- Ø 160-200 mm = 3500-3000 obr/min
- Ø 210-250 mm = 2800-1900 obr/min
- Ø 260-330 mm = 1800-1500 obr/min
- Ø 350-400 mm = 1400-1000 obr/min
- Ø 420-500 mm = 900-700 obr/min

Zastosowanie:

- Tworzywa sztuczne, pleksi, akryle, duro- i termoplastyczne - ★★☆☆
- Cienkie blachy metalowe, materiały warstwowe, kompozyty - ★★★★★
- Metale nieżelazne, takie jak aluminium, miedź, mosiądz - ★★☆☆
- Stal miękka - ★★★★★

★★★★ - Optymalne

★★★☆☆ - Dobre

★★☆☆☆ - Możliwe

Parametry:

- Średnica: 216 mm
- Szerokość zęba/grubość korpusu: 2,0/1,6 mm
- Otwór środkowy: 30 mm
- Ilość zębów: 54 TFF
- Otwory dodatkowe: UNI1

Możliwość stosowania w maszynach:

- De Walt DW 700
- De Walt DW 701
- De Walt DW 707
- Elu ETS 41
- Elu MH 182
- Elu MH 274
- Elu PS 174
- Elu PS 274
- Elu PS 274 E
- Holz-Her Leistensäge 2141
- Scheppach Capas 1
- Scheppach Capas 2
- Hitachi C 8 FC
- Hitachi C 8 FS
- Bosch GCM 8 S
- Bosch GCM 8 SJ
- DeWalt DW712
- DeWalt DW777
- DeWalt DW771
- Festool KS60
- Festool SYM70RE
- Hitachi C8FS
- Hitachi C8FSHE
- Metabo KGS 216 M
- Metabo KGS 216 PLUS
- Metabo KS 216 M
- Elu PSI 74

Średnica robocza [d1]: **216,00 mm**

Szerokość cięcia: **2,00 mm**

Grubość korpusu: **1,60 mm**

Średnica otworu: **30,00 mm**

Ilość zębów: **54**

Kształt zęba: **TFF**

Otwory dodatkowe: **2-7-42 + 2-9-46,4**

Wyciszenie: **nie**