

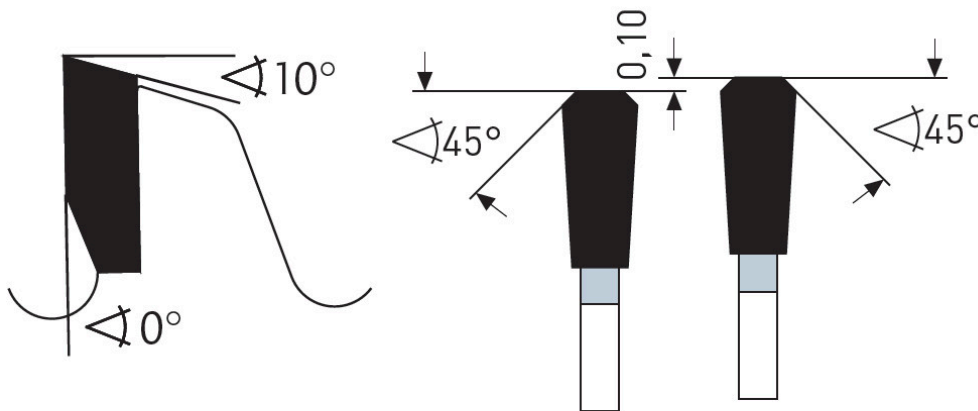
Dane aktualne na dzień: 02-06-2026 07:09

 Link do produktu: <https://wiertools.pl/pila-tarczowa-zeby-z-weglikow-spiekanych-dry-cutter-materialy-warstwowe-305x2-21-8x25-4mm-84-tff-karnasch-107400305010-p-13027.html>


Piła tarczowa, zęby z węglików spiekanych, Dry-Cutter materiały warstwowe 305x2,2/1,8x25,4mm 84 TFF Karnasch (107400305010)

Cena brutto	566,87 zł
Cena netto	460,87 zł
Dostępność	Dostępny
Czas wysyłki	3 - 5 dni
Kod producenta	107400305010
Kod EAN	4046781053060
Magazyn producenta	57

Opis produktu


TFF

Dry-Cutter do materiałów warstwowych

Cięcie cienkościennych blach/profilu stalowych o grubości ścianki do 3 mm.

Doskonała do materiałów warstwowych z cienkimi warstwami stali/aluminium/tworzyw sztucznych o grubości około 0,2-1 mm. Bardzo dobrze nadaje się również do cięcia blach/profilu z metali kolorowych (aluminium, miedź, mosiądz) i tworzyw sztucznych o grubości ścianki do 5 mm.

Proszę zwrócić uwagę na absolutnie stabilne/pełne i pozbawione drgań zamocowanie obrabianego przedmiotu.

Nieprzestrzeżenie tego zalecenia prowadzi do pęknięcia zębów/zwiększenia ich zużycia.

Do:

- maszyn przenośnych,
- pilarek poprzecznych,
- pilarek panelowych i formatowych,
- pilarek ukośnych,

- pilarek stołowych i promieniowych,
- pilarek akumulatorowych
- nadaje się również do tzw. DRY CUTTER przecinarek o zmniejszonej prędkości obrotowej takich jak: Jepson, RIDGID, ELU, RYOBI...

W przypadku stali wymagana jest praca przy zredukowanych prędkościach.

Użycie sprayu do cięcia lub wosku Mecut zwiększa żywotność.

- ø 136-150 mm = 4000-3600 obr/min
- ø 160-200 mm = 3500-3000 obr/min
- ø 210-250 mm = 2800-1900 obr/min
- ø 260-330 mm = 1800-1500 obr/min
- ø 350-400 mm = 1400-1000 obr/min
- ø 420-500 mm = 900-700 obr/min

Zastosowanie:

- Tworzywa sztuczne, pleksi, akryle, duro- i termoplastyczne - ★★☆☆
- Cienkie blachy metalowe, materiały warstwowe, kompozyty - ★★★
- Metale nieżelazne, takie jak aluminium, miedź, mosiądz - ★★☆☆
- Stal miękka - ★★★

★★★ - Optymalne

★★☆☆ - Dobre

★☆☆ - Możliwe

Parametry:

- Średnica: 305 mm
- Szerokość zęba/grubość korpusu: 2,2/1,8 mm
- Otwór środkowy: 25,4 mm
- Ilość zębów: 84 TFF
- Otwory dodatkowe: -

Możliwość stosowania w maszynach:

- Jepson 9312
- Jepson 9430
- Jepson Dry-Cutter 9312/E
- Stayer TD 305

Średnica robocza [d1]: **305,00 mm**

Szerokość cięcia: **2,20 mm**

Grubość korpusu: **1,80 mm**

Średnica otworu: **25,40 mm**

Ilość zębów: **84**

Kształt zęba: **TFF**

Otwory dodatkowe: **brak**

Wyciszenie: **tak**