

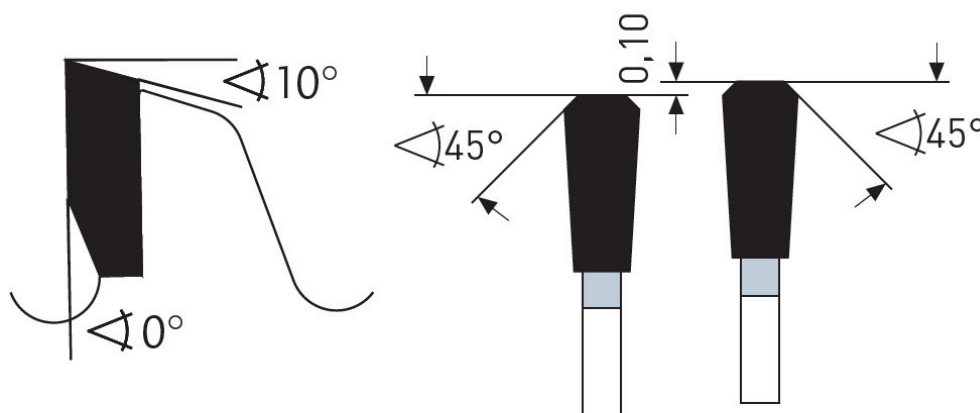
Dane aktualne na dzień: 02-06-2026 08:55

Link do produktu: <https://wiertools.pl/pila-tarczowa-zebry-z-weglikow-spiekanych-dry-cutter-materialy-warstwowe-320x2-21-8x3025-4mm-96-tff-karnasch-107400320010-p-13028.html>

Piła tarczowa, zęby z węglików spiekanych, Dry-Cutter materiały warstwowe 320x2,2/1,8x30/25,4mm 96 TFF Karnasch (107400320010)

Cena brutto	676,46 zł
Cena netto	549,97 zł
Dostępność	Dostępny
Czas wysyłki	3 - 5 dni
Kod producenta	107400320010
Kod EAN	4046781091369
Magazyn producenta	42

Opis produktu

**TFF**

Dry-Cutter do materiałów warstwowych

Cięcie cienkościennych blach/profilu stalowych o grubości ścianki do 3 mm.

Doskonała do materiałów warstwowych z cienkimi warstwami stali/aluminium/tworzyw sztucznych o grubości około 0,2-1 mm. Bardzo dobrze nadaje się również do cięcia blach/profilu z metali kolorowych (aluminium, miedź, mosiądz) i tworzyw sztucznych o grubości ścianki do 5 mm.

Proszę zwrócić uwagę na absolutnie stabilne/pełne i pozbawione drgań zamocowanie obrabianego przedmiotu.

Nieprzestrzeżenie tego zalecenia prowadzi do pęknięcia zębów/zwiększenia ich zużycia.

Do:

- maszyn przenośnych,
- pilarek poprzecznych,
- pilarek panelowych i formatowych,
- pilarek ukośnych,

- pilarek stołowych i promieniowych,
- pilarek akumulatorowych
- nadaje się również do tzw. DRY CUTTER przecinarek o zmniejszonej prędkości obrotowej takich jak: Jepson, RIDGID, ELU, RYOBI...

W przypadku stali wymagana jest praca przy zredukowanych prędkościach.

Użycie sprayu do cięcia lub wosku Mecut zwiększa żywotność.

Ø 136-150 mm = 4000-3600 obr/min

Ø 160-200 mm = 3500-3000 obr/min

Ø 210-250 mm = 2800-1900 obr/min

Ø 260-330 mm = 1800-1500 obr/min

Ø 350-400 mm = 1400-1000 obr/min

Ø 420-500 mm = 900-700 obr/min

Zastosowanie:

- Tworzywa sztuczne, pleksi, akryle, duro- i termoplastyczne - ★★☆☆
- Cienkie blachy metalowe, materiały warstwowe, kompozyty - ★★★★★
- Metale nieżelazne, takie jak aluminium, miedź, mosiądz - ★★☆☆
- Stal miękka - ★★★★★

★★★★ - Optymalne

★★★☆☆ - Dobre

★☆☆☆☆ - Możliwe

Parametry:

- Średnica: 320 mm
- Szerokość zęba/grubość korpusu: 2,2/1,8 mm
- Otwór środkowy: 30/25,4 mm
- Ilość zębów: 96 TFF
- Otwory dodatkowe: UNI1+UNI2

Średnica robocza [d1]: **320,00 mm**

Szerokość cięcia: **2,20 mm**

Grubość korpusu: **1,80 mm**

Średnica otworu: **30/25,4 mm**

Ilość zębów: **96**

Kształt zęba: **TFF**

Otwory dodatkowe: **2-7-42 + 2-9-46,4+2-10-60 + 2-11-63 + 2-12-64**

Wyciszenie: **tak**