

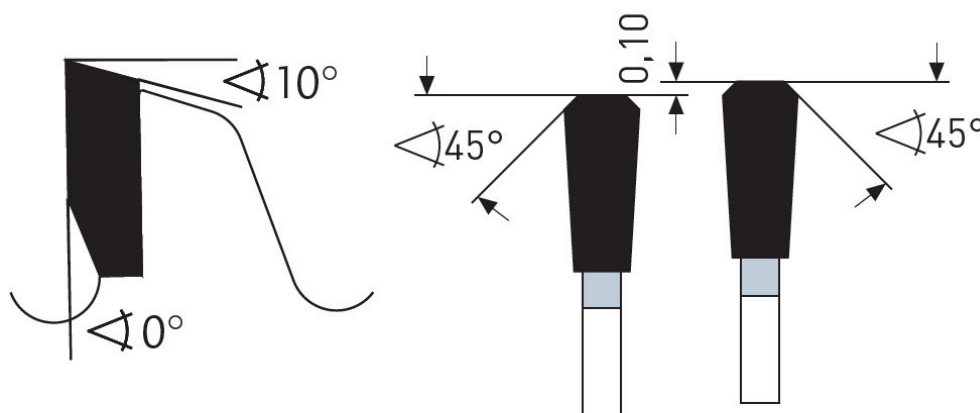
Dane aktualne na dzień: 02-06-2026 11:52

 Link do produktu: <https://wiertools.pl/pila-tarczowa-zeby-z-weglikow-spiekanych-dry-cutter-materialy-warstwowe-355x2-21-8x25-4mm-100-tff-karnasch-107400355010-p-13031.html>


## Piła tarczowa, zęby z węglików spiekanych, Dry-Cutter materiały warstwowe 355x2,2/1,8x25,4mm 100 TFF Karnasch (107400355010)

Cena brutto	<b>710,23 zł</b>
Cena netto	<b>577,42 zł</b>
Dostępność	<b>Dostępny</b>
Czas wysyłki	<b>3 - 5 dni</b>
Kod producenta	<b>107400355010</b>
Kod EAN	<b>4046781053084</b>
Magazyn producenta	<b>22</b>

### Opis produktu


**TFF**

Dry-Cutter do materiałów warstwowych

Cięcie cienkościennych blach/profilu stalowych o grubości ścianki do 3 mm.

Doskonała do materiałów warstwowych z cienkimi warstwami stali/aluminium/tworzyw sztucznych o grubości około 0,2-1 mm. Bardzo dobrze nadaje się również do cięcia blach/profilu z metali kolorowych (aluminium, miedź, mosiądz) i tworzyw sztucznych o grubości ścianki do 5 mm.

Proszę zwrócić uwagę na absolutnie stabilne/pełne i pozbawione drgań zamocowanie obrabianego przedmiotu.

Nieprzestrzeżenie tego zalecenia prowadzi do pęknięcia zębów/zwiększenia ich zużycia.

Do:

- maszyn przenośnych,
- pilarek poprzecznych,
- pilarek panelowych i formatowych,
- pilarek ukośnych,

- pilarek stołowych i promieniowych,
- pilarek akumulatorowych
- nadaje się również do tzw. DRY CUTTER przecinarek o zmniejszonej prędkości obrotowej takich jak: Jepson, RIDGID, ELU, RYOBI...

W przypadku stali wymagana jest praca przy zredukowanych prędkościach.

Użycie sprayu do cięcia lub wosku Mecut zwiększa żywotność.

- ø 136-150 mm = 4000-3600 obr/min
- ø 160-200 mm = 3500-3000 obr/min
- ø 210-250 mm = 2800-1900 obr/min
- ø 260-330 mm = 1800-1500 obr/min
- ø 350-400 mm = 1400-1000 obr/min
- ø 420-500 mm = 900-700 obr/min

#### Zastosowanie:

- Tworzywa sztuczne, pleksi, akryle, duro- i termoplastyczne - ★★☆☆
- Cienkie blachy metalowe, materiały warstwowe, kompozyty - ★★★
- Metale nieżelazne, takie jak aluminium, miedź, mosiądz - ★★☆☆
- Stal miękka - ★★★

---

★★★ - Optymalne

★★☆☆ - Dobre

★☆☆ - Możliwe

---

#### Parametry:

- Średnica: 355 mm
- Szerokość zęba/grubość korpusu: 2,2/1,8 mm
- Otwór środkowy: 25,4 mm
- Ilość zębów: 100 TFF
- Otwory dodatkowe: -

#### Możliwość stosowania w maszynach:

- Elu MTS 24
- Jepson 9314
- Jepson 9435
- Jepson SuperDry-Cutter 9314

Średnica robocza [d1]: **355,00 mm**

Szerokość cięcia: **2,20 mm**

Grubość korpusu: **1,80 mm**

Średnica otworu: **25,40 mm**

Ilość zębów: **100**

Kształt zęba: **TFF**

Otwory dodatkowe: **brak**

Wyciszenie: **tak**