

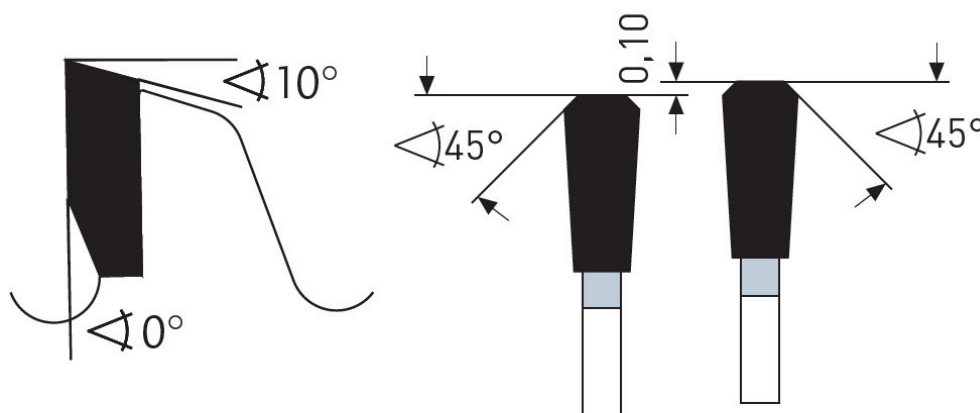
Dane aktualne na dzień: 02-06-2026 03:02

 Link do produktu: <https://wiertools.pl/pila-tarczowa-zeby-z-weglikow-spiekanych-dry-cutter-materialy-warstwowe-420x3-02-5x30mm-110-tff-karnasch-107400420010-p-13033.html>


## Piła tarczowa, zęby z węglików spiekanych, Dry-Cutter materiały warstwowe 420x3,0/2,5x30mm 110 TFF Karnasch (107400420010)

Cena brutto	<b>1 098,13 zł</b>
Cena netto	<b>892,79 zł</b>
Dostępność	<b>Dostępny</b>
Czas wysyłki	<b>3 - 5 dni</b>
Kod producenta	<b>107400420010</b>
Kod EAN	<b>4046781091383</b>
Magazyn producenta	<b>36</b>

### Opis produktu


**TFF**

Dry-Cutter do materiałów warstwowych

Cięcie cienkościennych blach/profilu stalowych o grubości ścianki do 3 mm.

Doskonała do materiałów warstwowych z cienkimi warstwami stali/aluminium/tworzyw sztucznych o grubości około 0,2-1 mm. Bardzo dobrze nadaje się również do cięcia blach/profilu z metali kolorowych (aluminium, miedź, mosiądz) i tworzyw sztucznych o grubości ścianki do 5 mm.

Proszę zwrócić uwagę na absolutnie stabilne/pełne i pozbawione drgań zamocowanie obrabianego przedmiotu.

Nieprzestrzeganie tego zalecenia prowadzi do pęknięcia zębów/zwiększenia ich zużycia.

Do:

- maszyn przenośnych,
- pilarek poprzecznych,
- pilarek panelowych i formatowych,
- pilarek ukośnych,

- pilarek stołowych i promieniowych,
- pilarek akumulatorowych
- nadaje się również do tzw. DRY CUTTER przecinarek o zmniejszonej prędkości obrotowej takich jak: Jepson, RIDGID, ELU, RYOBI...

W przypadku stali wymagana jest praca przy zredukowanych prędkościach.

Użycie sprayu do cięcia lub wosku Mecut zwiększa żywotność.

- ø 136-150 mm = 4000-3600 obr/min
- ø 160-200 mm = 3500-3000 obr/min
- ø 210-250 mm = 2800-1900 obr/min
- ø 260-330 mm = 1800-1500 obr/min
- ø 350-400 mm = 1400-1000 obr/min
- ø 420-500 mm = 900-700 obr/min

#### Zastosowanie:

- Tworzywa sztuczne, pleksi, akryle, duro- i termoplastyczne - ★★☆☆
- Cienkie blachy metalowe, materiały warstwowe, kompozyty - ★★★★★
- Metale nieżelazne, takie jak aluminium, miedź, mosiądz - ★★☆☆
- Stal miękka - ★★★★★

---

★★★★ - Optymalne

★★★☆☆ - Dobre

★★☆☆☆ - Możliwe

---

#### Parametry:

- Średnica: 420 mm
- Szerokość zęba/grubość korpusu: 2,6/2,0 mm
- Otwór środkowy: 30 mm
- Ilość zębów: 110 TFF
- Otwory dodatkowe: UNI1+UNI2

#### Możliwość stosowania w maszynach:

- Elu DG 102
- Elu DG 104
- Elu MGS 105
- Elu SA 103/20
- Elumatec DG 102
- Elumatec DG 104
- Elumatec DG 140
- Elumatec MGS 105
- Elumatec MGS 461
- Elumatec SA 103/25

Średnica robocza [d1]: **420,00 mm**

Szerokość cięcia: **2,60 mm**

Grubość korpusu: **2,00 mm**

Średnica otworu: **30,00 mm**

Ilość zębów: **110**

Kształt zęba: **TFF**

Otwory dodatkowe: **2-7-42 + 2-9-46,4+2-10-60 + 2-11-63 + 2-12-64**

Wyciszenie: **tak**