

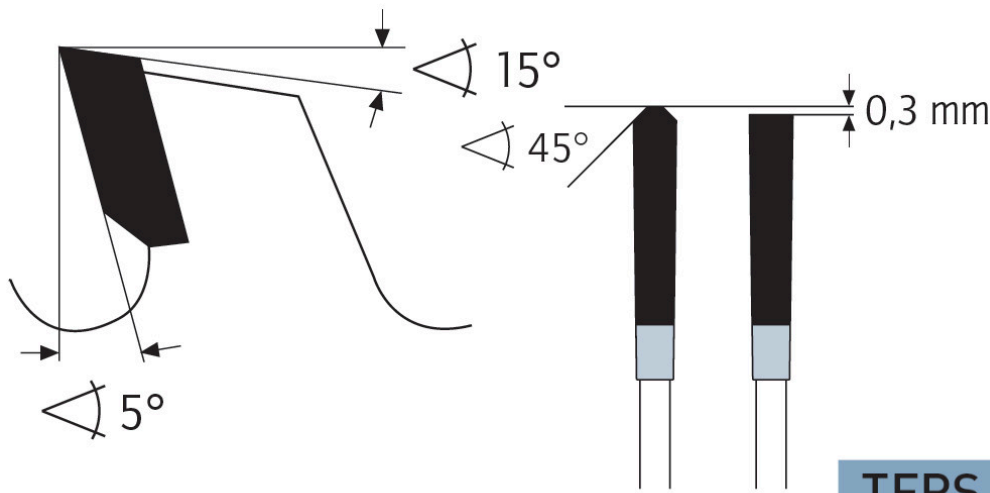
Dane aktualne na dzień: 03-04-2025 08:37

 Link do produktu: <https://wiertools.pl/pila-tarczowa-zeby-z-weglikow-spiekanych-dry-cutter-stal-miekkka-190x2-21-6x30-mm-38-tfps-karnasch-107130190010-p-12972.html>


## Piła tarczowa, zęby z węglików spiekanych, Dry-Cutter stal miękka 190x2,2/1,6x30 mm 38 TFPS Karnasch (107130190010)

Cena brutto	<b>255,43 zł</b>
Cena netto	<b>207,65 zł</b>
Dostępność	<b>Na zamówienie</b>
Czas wysyłki	<b>Powyżej 14 dni</b>
Kod producenta	<b>107130190010</b>
Kod EAN	<b>4046781116857</b>

### Opis produktu



Tarcze do cięcia na sucho "Dry-Cutter" stali miękkiej "Throw-away"

Przeznaczona do cięcia materiałów profilowych i blach o grubości ścianki do 6 mm. Większa liczba zębów jest odpowiednia do grubości 3 mm. Zwiększona żywotność.

Tarcze serii DRY-CUTTER są często mocno eksploatowane. Z powodu pęknięcia zęba lub nadmiernego stępienia często nie jest już możliwe ponowne ostrzenie. Alternatywą jest nasza seria 107130 jako tarcze "THROW-AWAY".

Do:

- maszyn przenośnych,
- pilarek poprzecznych,
- pilarek panelowych i formatowych,
- pilarek ukośnych,
- pilarek stołowych i promieniowych,
- pilarek akumulatorowych
- nadaje się również do tzw. DRY CUTTER przecinarek o zmniejszonej prędkości obrotowej takich jak: Jepson, RIDGID, ELU, RYOBI...

W przypadku stali korzystna jest praca przy zredukowanych prędkościach.

Użycie sprayu do cięcia lub wosku Mecut zwiększa żywotność.

- ∅ 136-150 mm = 4000-3600 obr/min
- ∅ 160-200 mm = 3500-3000 obr/min
- ∅ 210-250 mm = 2800-1900 obr/min
- ∅ 260-330 mm = 1800-1500 obr/min
- ∅ 350-400 mm = 1400-1000 obr/min

#### Zastosowanie:

- Drewno z wtrąceniami, takimi jak gwoździe, klipsy, resztki betonu - ★☆☆
- Płyty lite/blaty kuchenne mineralno-akrylowe: Corian®, Noblan®, Hi-Macs®, Staron®, Rausolid®, Varicor® - ★☆☆
- Płyty lite/elewacyjne z laminatu wysokociśnieniowego HPL: Trespa®, Resopal®, Duropal®, Formica®, Kronospan®, Decodur® - ★☆☆
- Tworzywa sztuczne, pleksi, akryle, duro- i termoplastyczne - ★★★
- Cienkie blachy metalowe, materiały warstwowe, kompozyty - ★★★
- Metale nieżelazne, takie jak aluminium, miedź, mosiądz - ★★★
- Stal miękka - ★★★

---

★★★ - Optymalne

★★☆ - Dobre

★☆☆ - Możliwe

---

#### Parametry:

- Średnica: 190 mm
- Szerokość zęba/grubość korpusu: 2,2/1,6 mm
- Otwór środkowy: 30 mm
- Ilość zębów: 38 TFPS
- Otwory dodatkowe: UNI1

#### Możliwość stosowania w maszynach:

- AEG + Atlas Copco CS 66
- AEG + Atlas Copco HK 190
- AEG + Atlas Copco HK 64 A
- AEG + Atlas Copco HK 65
- AEG + Atlas Copco HK 65 A
- AEG + Atlas Copco HK 66
- AEG + Atlas Copco HK 66 SE
- AEG + Atlas Copco HKE 65
- AEG + Atlas Copco HKE 66
- AEG + Atlas Copco HKS 190
- AEG + Atlas Copco HKS 64 A
- AEG + Atlas Copco HKS 65
- AEG + Atlas Copco HKS 65 A
- AEG + Atlas Copco HKS 66
- AEG + Atlas Copco HKS 66 E
- AEG + Atlas Copco HKSE 190
- AEG + Atlas Copco HKSE 65
- AEG + Atlas Copco HKSE 65 A
- AEG + Atlas Copco HKSE 66
- AEG + Atlas Copco K 66 S
- AEG + Atlas Copco K 66 SE
- AEG + Atlas Copco KS 65
- AEG + Atlas Copco KS 66 S
- AEG + Atlas Copco SCS 66 Q
- Black & Decker BD 365
- Bosch 1564
- Bosch 51
- Bosch GKS 65
- Bosch GKS 66
- Bosch GKS 66 C
- Bosch GKS 66 CE
- Bosch P 30
- Bosch P 300
- Bosch PKS 65
- Bosch PKS 66

- Bosch PKS 66 CE
- De Walt DW 365
- De Walt DW 65
- Elu MH 165
- Elu MH 265
- Festo AP 65
- Festo AP 65 E
- Festo AP 65 E - FS
- Festo AP 65 EB - FS
- Festo AP 65 EB-FS
- Festo AP 65 E-FS
- Festo AT 65
- Festo AT 65 E
- Festo AT 65 E - FS
- Festo AT 65 EB
- Festo AT 65 EB-FS
- Festo AT 65 E-FS
- Festo ATF 65
- Hitachi FC 7 SA
- Hitachi PSM 7
- Hitachi PSU 7
- Holz-Her 2114
- Holz-Her 2116
- Holz-Her 2117
- Holz-Her 2119
- Holz-Her 2126
- Holz-Her 2127
- Holz-Her 2269
- Holz-Her 2282
- Holz-Her Derby 2214
- Mafell Erika 60
- Mafell KSP 65
- Mafell MKS 65
- Mafell MS 65
- Makita 5017 RKB
- Makita 5703 R
- Makita 5705 R
- Peugeot TC 3017
- Scheer MS 65
- Skil/Skilsaw/-Masters 1965 U
- Bosch GKS 68 BC
- Bosch GKS 190
- Bosch GKS 65 GCE
- Bosch PKS 66 A
- Bosch PPS 7S
- Bosch PCM 7
- Bosch PCM 7S
- DeWalt D23650K
- DeWalt D23651K
- DeWalt DWE575K
- DeWalt DWE576K
- Einhell RT-CS190/1
- Einhell BT-CS 1400/1
- Felisatti TP765JP766
- Hitachi C7BUY
- Hitachi C7MFA
- Hitachi C7SS
- Hitachi C7 U2
- Makita 5704 R
- Makita HS7100
- Metabo KS 66 PLUS
- Metabo KSE 68 PLUS
- Milwaukee SCS 65 Q
- AEG HK 190
- AEG HK 65
- AEG HK 66
- AEG HKS 65
- AEG HKS 66
- AEG HKSE 66

- AEG K 66
- Atlas Copco K 66 S

Średnica robocza [d1]: **190,00 mm**

Szerokość cięcia: **2,20 mm**

Grubość korpusu: **1,60 mm**

Średnica otworu: **30,00 mm**

Ilość zębów: **38**

Kształt zęba: **TFPS**

Otwory dodatkowe: **2-7-42 + 2-9-46,4**

Wyciszenie: **nie**