

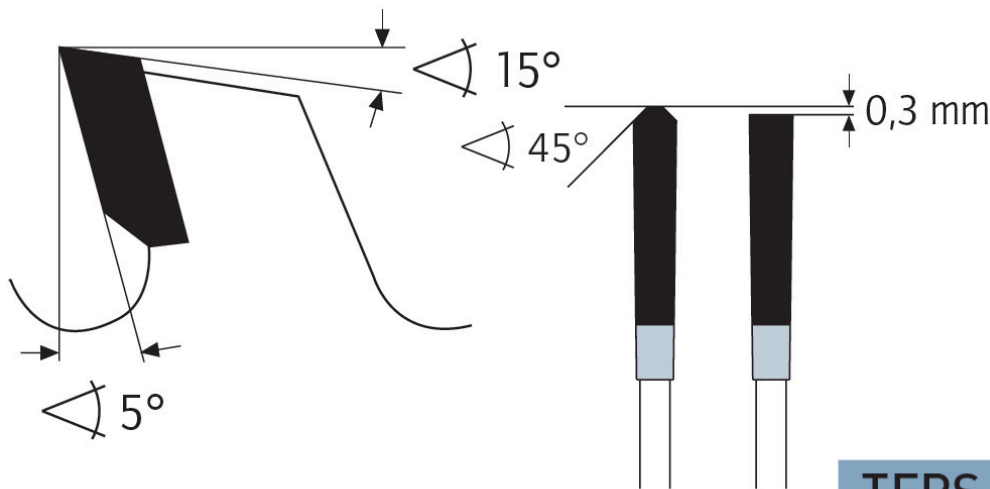
Dane aktualne na dzień: 31-03-2025 21:00

 Link do produktu: <https://wiertools.pl/pila-tarczowa-zebry-z-weglikow-spiekanych-dry-cutter-stal-miekka-230x2,2-1,8x3025-4-mm-44-tfps-karnasch-107130230010-p-12973.html>


## Piła tarczowa, zęby z węglików spiekanych, Dry-Cutter stal miękka 230x2,2/1,8x30/25,4 mm 44 TFPS Karnasch (107130230010)

Cena brutto	<b>323,90 zł</b>
Cena netto	<b>263,31 zł</b>
Dostępność	<b>Dostępny</b>
Czas wysyłki	<b>3 - 5 dni</b>
Kod producenta	<b>107130230010</b>
Kod EAN	<b>4046781116864</b>

### Opis produktu



Tarcze do cięcia na sucho "Dry-Cutter" stali miękkiej "Throw-away"

Przeznaczona do cięcia materiałów profilowych i blach o grubości ścianki do 6 mm. Większa liczba zębów jest odpowiednia do grubości 3 mm. Zwiększona żywotność.

Tarcze serii DRY-CUTTER są często mocno eksploatowane. Z powodu pęknięcia zęba lub nadmiernego stępienia często nie jest już możliwe ponowne ostrzenie. Alternatywą jest nasza seria 107130 jako tarcze "THROW-AWAY".

Do:

- maszyn przenośnych,
- pilarek poprzecznych,
- pilarek panelowych i formatowych,
- pilarek ukośnych,
- pilarek stołowych i promieniowych,
- pilarek akumulatorowych
- nadaje się również do tzw. DRY CUTTER przecinarek o zmniejszonej prędkości obrotowej takich jak: Jepson, RIDGID, ELU, RYOBI...

W przypadku stali korzystna jest praca przy zredukowanych prędkościach.

Użycie sprayu do cięcia lub wosku Mecut zwiększa żywotność.

Ø 136-150 mm = 4000-3600 obr/min

Ø 160-200 mm = 3500-3000 obr/min

Ø 210-250 mm = 2800-1900 obr/min

Ø 260-330 mm = 1800-1500 obr/min

Ø 350-400 mm = 1400-1000 obr/min

#### Zastosowanie:

- Drewno z wtrąceniami, takimi jak gwoździe, klipsy, resztki betonu - ★☆☆
- Płyty lite/blaty kuchenne mineralno-akrylowe: Corian®, Noblan®, Hi-Macs®, Staron®, Rausolid®, Varicor® - ★☆☆
- Płyty lite/elewacyjne z laminatu wysokociśnieniowego HPL: Trespa®, Resopal®, Duropal®, Formica®, Kronospan®, Decodur® - ★☆☆
- Tworzywa sztuczne, pleksi, akryle, duro- i termoplastyczne - ★★★
- Cienkie blachy metalowe, materiały warstwowe, kompozyty - ★★★
- Metale nieżelazne, takie jak aluminium, miedź, mosiądz - ★★★
- Stal miękka - ★★★

---

★★★ - Optymalne

★★☆ - Dobre

★☆☆ - Możliwe

#### Parametry:

- Średnica: 230 mm
- Szerokość zęba/grubość korpusu: 2,2/1,8 mm
- Otwór środkowy: 30/25,4 mm
- Ilość zębów: 44 TFPS
- Otwory dodatkowe: UNI1

Średnica robocza [d1]: **230,00 mm**

Szerokość cięcia: **2,20 mm**

Grubość korpusu: **1,80 mm**

Średnica otworu: **30/25,4 mm**

Ilość zębów: **44**

Kształt zęba: **TFPS**

Otwory dodatkowe: **2-7-42 + 2-9-46,4**

Wyciszenie: **nie**