

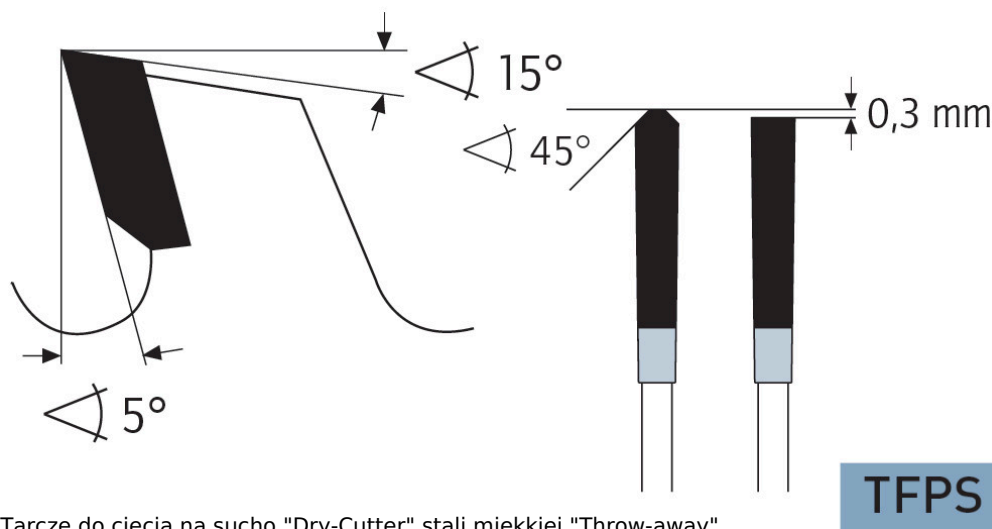
Dane aktualne na dzień: 02-06-2026 04:18

Link do produktu: <https://wiertools.pl/pila-tarczowa-zeby-z-weglikow-spiekanych-dry-cutter-stal-miekkka-355x2-4/2,0x25,4mm-80-tfps-karnasch-107130355020-p-12978.html>

Piła tarczowa, zęby z węglików spiekanych, Dry-Cutter stal miękka 355x2,4/2,0x25,4mm 80 TFPS Karnasch (107130355020)

Cena brutto	771,53 zł
Cena netto	627,26 zł
Dostępność	Dostępny
Czas wysyłki	3 - 5 dni
Kod producenta	107130355020
Kod EAN	4046781116918
Magazyn producenta	171

Opis produktu



Tarcze do cięcia na sucho "Dry-Cutter" stali miękkiej "Throw-away"

Przeznaczona do cięcia materiałów profilowych i blach o grubości ścianki do 6 mm. Większa liczba zębów jest odpowiednia do grubości 3 mm. Zwiększona żywotność.

Tarcze serii DRY-CUTTER są często mocno eksploatowane. Z powodu pęknięcia zęba lub nadmiernego stępienia często nie jest już możliwe ponowne ostrzenie. Alternatywą jest nasza seria 107130 jako tarcze "THROW-AWAY".

Do:

- maszyn przenośnych,
- pilarek poprzecznych,
- pilarek panelowych i formatowych,
- pilarek ukośnych,
- pilarek stołowych i promieniowych,
- pilarek akumulatorowych
- nadaje się również do tzw. DRY CUTTER przecinarek o zmniejszonej prędkości obrotowej takich jak: Jepson, RIDGID,

ELU, RYOBI...

W przypadku stali korzystna jest praca przy zredukowanych prędkościach.

Użycie sprayu do cięcia lub wosku Mecut zwiększa żywotność.

- ∅ 136-150 mm = 4000-3600 obr/min
- ∅ 160-200 mm = 3500-3000 obr/min
- ∅ 210-250 mm = 2800-1900 obr/min
- ∅ 260-330 mm = 1800-1500 obr/min
- ∅ 350-400 mm = 1400-1000 obr/min

Zastosowanie:

- Drewno z wtrąceniami, takimi jak gwoździe, klipsy, resztki betonu - ★☆☆
- Płyty lite/blaty kuchenne mineralno-akrylowe: Corian®, Noblan®, Hi-Macs®, Staron®, Rausolid®, Varicor® - ★☆☆
- Płyty lite/elewacyjne z laminatu wysokociśnieniowego HPL: Trespa®, Resopal®, Duropal®, Formica®, Kronospan®, Decodur® - ★☆☆
- Tworzywa sztuczne, pleksi, akryle, duro- i termoplastyczne - ★★☆☆
- Cienkie blachy metalowe, materiały warstwowe, kompozyty - ★★☆☆
- Metale nieżelazne, takie jak aluminium, miedź, mosiądz - ★★☆☆
- Stal miękka - ★★★

★★★ - Optymalne

★★☆ - Dobre

★☆☆ - Możliwe

Parametry:

- Średnica: 355 mm
- Szerokość zęba/grubość korpusu: 2,4/2,0 mm
- Otwór środkowy: 25,4 mm
- Ilość zębów: 80 TFPS
- Otwory dodatkowe: -

Możliwość stosowania w maszynach:

- Elu MTS 24
- Jepson 9314
- Jepson 9435
- Jepson SuperDry-Cutter 9314

Średnica robocza [d1]: **355,00 mm**

Szerokość cięcia: **2,40 mm**

Grubość korpusu: **2,00 mm**

Średnica otworu: **25,40 mm**

Ilość zębów: **80**

Kształt zęba: **TFPS**

Otwory dodatkowe: **brak**

Wyciszenie: **tak**