

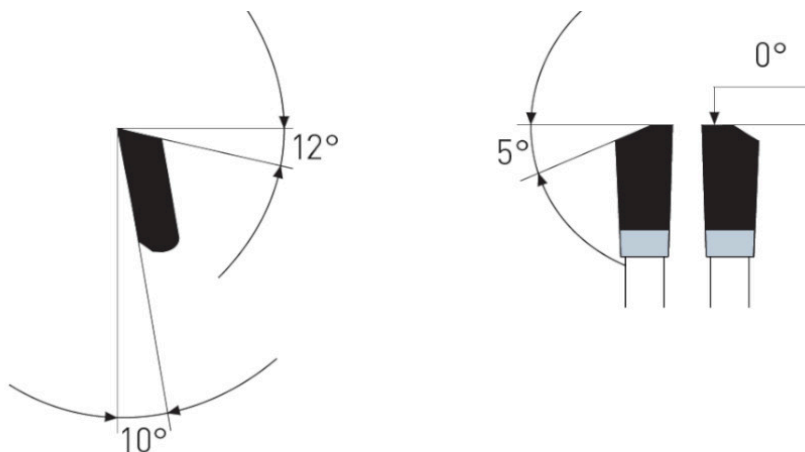
Dane aktualne na dzień: 01-04-2025 02:23

 Link do produktu: <https://wiertools.pl/pila-tarczowa-zeby-z-weglikow-spiekanych-dry-cutter-stal-nierdzewna-185x1-8/1,4x20/16-mm-44-wwf-karnasch-107300185010-p-12993.html>


## Piła tarczowa, zęby z węglików spiekanych, Dry-Cutter stal nierdzewna 185x1,8/1,4x20/16 mm 44 WWF Karnasch (107300185010)

Cena brutto	<b>313,62 zł</b>
Cena netto	<b>254,96 zł</b>
Dostępność	<b>Dostępny</b>
Czas wysyłki	<b>3 - 5 dni</b>
Kod producenta	<b>107300185010</b>
Kod EAN	<b>4046781091239</b>

### Opis produktu


**WWF**

Dry-Cutter do stali nierdzewnej

 Cięcie profili i blach ze stali nierdzewnej o wytrzymałości na rozciąganie do 700 N/mm<sup>2</sup> i grubości ścianki do 4 mm

Tarcze wymagają stabilnego i pozbawionego drgań mocowania obrabianego przedmiotu.

Do:

- maszyn przenośnych,
- pilarek poprzecznych,
- pilarek panelowych i formatowych,
- pilarek ukośnych,
- pilarek stołowych i promieniowych,
- pilarek akumulatorowych
- nadaje się również do tzw. DRY CUTTER przecinarek o zmniejszonej prędkości obrotowej takich jak: JEPSON, RIDGID, ELU, RYOBI...

W przypadku stali nierdzewnej wymagana jest praca przy zredukowanych prędkościach.

Użycie sprayu do cięcia lub wosku Mecut zwiększa żywotność.

- ∅ 136-150 mm = 4000-3600 obr/min
- ∅ 160-200 mm = 3500-3000 obr/min
- ∅ 210-250 mm = 2800-1900 obr/min
- ∅ 260-330 mm = 1800-1500 obr/min
- ∅ 350-400 mm = 1400-1000 obr/min
- ∅ 420-500 mm = 900-700 obr/min

**Zastosowanie:**

- Stal nierdzewna - ★★★

---

★★★ - Optymalne

★★☆ - Dobre

★☆☆ - Możliwe

---

**Parametry:**

- Średnica: 185 mm
- Szerokość zęba/grubość korpusu: 1,8/1,4 mm
- Otwór środkowy: 20/16 mm
- Ilość zębów: 44 FF
- Otwory dodatkowe: 2-6-32

Średnica robocza [d1]: **185,00 mm**

Szerokość cięcia: **1,80 mm**

Grubość korpusu: **1,40 mm**

Średnica otworu: **20/16 mm**

Ilość zębów: **44**

Kształt zęba: **FF**

Otwory dodatkowe: **2-6-32**

Wyciszenie: **nie**