

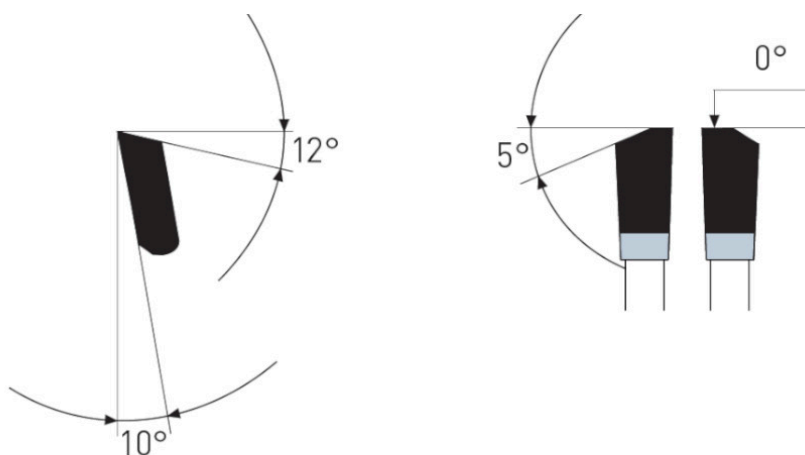
Dane aktualne na dzień: 02-06-2026 08:03

 Link do produktu: <https://wiertools.pl/pila-tarczowa-zeby-z-weglikow-spiekanych-dry-cutter-stal-nierdzewna-190x1-8/1,4x30/20mm-48-wwf-karnasch-107300190010-p-12994.html>


Piła tarczowa, zęby z węglików spiekanych, Dry-Cutter stal nierdzewna 190x1,8/1,4x30/20mm 48 WWF Karnasch (107300190010)

Cena brutto	333,98 zł
Cena netto	271,53 zł
Dostępność	Dostępny
Czas wysyłki	3 - 5 dni
Kod producenta	107300190010
Kod EAN	4046781000903
Magazyn producenta	171

Opis produktu


WWF

Dry-Cutter do stali nierdzewnej

 Cięcie profili i blach ze stali nierdzewnej o wytrzymałości na rozciąganie do 700 N/mm² i grubości ścianki do 4 mm

Tarcze wymagają stabilnego i pozbawionego drgań mocowania obrabianego przedmiotu.

Do:

- maszyn przenośnych,
- pilarek poprzecznych,
- pilarek panelowych i formatowych,
- pilarek ukośnych,
- pilarek stołowych i promieniowych,
- pilarek akumulatorowych
- nadaje się również do tzw. DRY CUTTER przecinarek o zmniejszonej prędkości obrotowej takich jak: Jepson, RIDGID, ELU, RYOBI...

W przypadku stali nierdzewnej wymagana jest praca przy zredukowanych prędkościach.

Użycie sprayu do cięcia lub wosku Mecut zwiększa żywotność.

- ∅ 136-150 mm = 4000-3600 obr/min
- ∅ 160-200 mm = 3500-3000 obr/min
- ∅ 210-250 mm = 2800-1900 obr/min
- ∅ 260-330 mm = 1800-1500 obr/min
- ∅ 350-400 mm = 1400-1000 obr/min
- ∅ 420-500 mm = 900-700 obr/min

Zastosowanie:

- Stal nierdzewna - ★★★

★★★ - Optymalne

★★☆ - Dobre

★☆☆ - Możliwe

Parametry:

- Średnica: 190 mm
- Szerokość zęba/grubość korpusu: 1,8/1,4 mm
- Otwór środkowy: 30/20 mm
- Ilość zębów: 48 FF
- Otwory dodatkowe: UNI1

Możliwość stosowania w maszynach:

- AEG + Atlas Copco CS 66
- AEG + Atlas Copco HK 190
- AEG + Atlas Copco HK 64 A
- AEG + Atlas Copco HK 65
- AEG + Atlas Copco HK 65 A
- AEG + Atlas Copco HK 66
- AEG + Atlas Copco HK 66 SE
- AEG + Atlas Copco HKE 65
- AEG + Atlas Copco HKE 66
- AEG + Atlas Copco HKS 190
- AEG + Atlas Copco HKS 64 A
- AEG + Atlas Copco HKS 65
- AEG + Atlas Copco HKS 65 A
- AEG + Atlas Copco HKS 66
- AEG + Atlas Copco HKS 66 E
- AEG + Atlas Copco HKSE 190
- AEG + Atlas Copco HKSE 65
- AEG + Atlas Copco HKSE 65 A
- AEG + Atlas Copco HKSE 66
- AEG + Atlas Copco K 66 S
- AEG + Atlas Copco K 66 SE
- AEG + Atlas Copco KS 65
- AEG + Atlas Copco KS 66 S
- AEG + Atlas Copco SCS 66 Q
- Black & Decker BD 365
- Bosch 1564
- Bosch 51
- Bosch GKS 65
- Bosch GKS 66
- Bosch GKS 66 C
- Bosch GKS 66 CE
- Bosch P 30
- Bosch P 300
- Bosch PKS 65
- Bosch PKS 66
- Bosch PKS 66 CE
- De Walt DW 365
- De Walt DW 65
- Elu MH 165
- Elu MH 265
- Festo AP 65
- Festo AP 65 E

- Festo AP 65 E - FS
- Festo AP 65 EB - FS
- Festo AP 65 EB-FS
- Festo AP 65 E-FS
- Festo AT 65
- Festo AT 65 E
- Festo AT 65 E - FS
- Festo AT 65 EB
- Festo AT 65 EB-FS
- Festo AT 65 E-FS
- Festo ATF 65
- Hitachi FC 7 SA
- Hitachi PSM 7
- Hitachi PSU 7
- Holz-Her 2114
- Holz-Her 2116
- Holz-Her 2117
- Holz-Her 2119
- Holz-Her 2126
- Holz-Her 2127
- Holz-Her 2269
- Holz-Her 2282
- Holz-Her Derby 2214
- Mafell Erika 60
- Mafell KSP 65
- Mafell MKS 65
- Mafell MS 65
- Makita 5017 RKB
- Makita 5703 R
- Makita 5705 R
- Peugeot TC 3017
- Scheer MS 65
- Skil/Skilsaw/-Masters 1965 U
- Bosch GKS 68 BC
- Bosch GKS 190
- Bosch GKS 65 GCE
- Bosch PKS 66 A
- Bosch PPS 7S
- Bosch PCM 7
- Bosch PCM 7S
- DeWalt D23650K
- DeWalt D23651K
- DeWalt DWE575K
- DeWalt DWE576K
- Einhell RT-CS190/1
- Einhell BT-CS 1400/1
- Felisatti TP765JP766
- Hitachi C7BUY
- Hitachi C7MFA
- Hitachi C7SS
- Hitachi C7 U2
- Makita 5704 R
- Makita HS7100
- Metabo KS 66 PLUS
- Metabo KSE 68 PLUS
- Milwaukee SCS 65 Q
- AEG HK 190
- AEG HK 65
- AEG HK 66
- AEG HKS 65
- AEG HKS 66
- AEG HKSE 66
- AEG K 66
- Atlas Copco K 66 S
- Kress 6060
- Kress 6066
- Kress 1500 KS
- Kress 1800 KSE
- Kress 6060 b

- Kress CHKS 6060
- Kress CHKS 6066
- Kress HKS 6060 W
- Kress HTKS 1600
- Kress KS 1400
- Metabo 5348
- Metabo 46 S
- Metabo KS 1266 S
- Metabo KS 1468 S
- Metabo KS 4345 S
- Metabo KS 4346 S
- Metabo KS 65 S
- Metabo KSE 1668 S
- Metabo TK 5348
- Felisatti SCF190/1600S
- Festool CS50
- Makita LS0714
- Makita LS0714L
- Makita BLS713RFE
- Kress CHKS 6060
- Kress CHKS 1600

Średnica robocza [d1]: **190,00 mm**

Szerokość cięcia: **1,80 mm**

Grubość korpusu: **1,40 mm**

Średnica otworu: **30/20 mm**

Ilość zębów: **48**

Kształt zęba: **FF**

Otwory dodatkowe: **2-7-42 + 2-9-46,4**

Wyciszenie: **nie**