

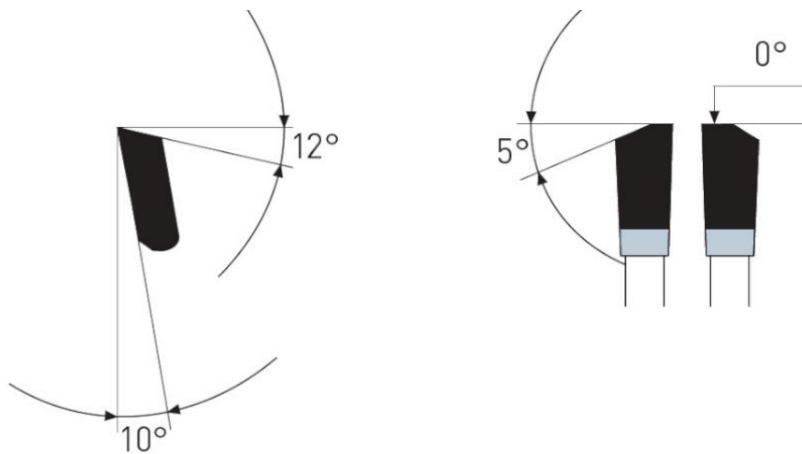
Dane aktualne na dzień: 02-06-2026 09:43

 Link do produktu: <https://wiertools.pl/pila-tarczowa-zeby-z-weglikow-spiekanych-dry-cutter-stal-nierdzewna-200x2-01-6x30mm-48-wwf-karnasch-107300200010-p-12995.html>


Piła tarczowa, zęby z węglików spiekanych, Dry-Cutter stal nierdzewna 200x2,0/1,6x30mm 48 WWF Karnasch (107300200010)

Cena brutto	342,56 zł
Cena netto	278,50 zł
Dostępność	Dostępny
Czas wysyłki	3 - 5 dni
Kod producenta	107300200010
Kod EAN	4046781000910
Magazyn producenta	24

Opis produktu


WWF

Dry-Cutter do stali nierdzewnej

 Cięcie profili i blach ze stali nierdzewnej o wytrzymałości na rozciąganie do 700 N/mm² i grubości ścianki do 4 mm

Tarcze wymagają stabilnego i pozbawionego drgań mocowania obrabianego przedmiotu.

Do:

- maszyn przenośnych,
- pilarek poprzecznych,
- pilarek panelowych i formatowych,
- pilarek ukośnych,
- pilarek stołowych i promieniowych,
- pilarek akumulatorowych
- nadaje się również do tzw. DRY CUTTER przecinarek o zmniejszonej prędkości obrotowej takich jak: Jepson, RIDGID, ELU, RYOBI...

W przypadku stali nierdzewnej wymagana jest praca przy zredukowanych prędkościach.

Użycie sprayu do cięcia lub wosku Mecut zwiększa żywotność.

- ∅ 136-150 mm = 4000-3600 obr/min
- ∅ 160-200 mm = 3500-3000 obr/min
- ∅ 210-250 mm = 2800-1900 obr/min
- ∅ 260-330 mm = 1800-1500 obr/min
- ∅ 350-400 mm = 1400-1000 obr/min
- ∅ 420-500 mm = 900-700 obr/min

Zastosowanie:

- Stal nierdzewna - ★★★

★★★ - Optymalne

★★☆ - Dobre

★☆☆ - Możliwe

Parametry:

- Średnica: 200 mm
- Szerokość zęba/grubość korpusu: 2,0/1,6 mm
- Otwór środkowy: 30 mm
- Ilość zębów: 48 FF
- Otwory dodatkowe: UNI1

Możliwość stosowania w maszynach:

- AEG + Atlas Copco HK 201
- Bosch 1561
- Einhell HES 200
- Elektra Beckum Multi 180
- Elu MH 30
- Emco EMCOSTAR 3000
- Emco Emco-Star 3000
- Festo AD 65
- Festo AP 68 E
- Festo AU 65 - S
- Festo AU 65-S
- Festo AUP 65 S
- Festo AUT 65 S
- Festo AXP 65
- Holz-Her 2113
- Holz-Her 2555
- Holz-Her HK 201
- Kity 618
- Kity 419
- Kity Junior 6
- Kity Kombi 2000
- Kity Kombi 5023
- Kity KR 419
- Kity KR 619
- Mafell B 65
- Mafell X 72
- Peugeot TC 3014
- Scheer MS 70
- Scheppach KG 205 E
- Scheppach KSE 250
- Scheppach TS 2000
- Ulmia 1706
- Ulmia 1708
- Ulmia US 1
- Bosch GKS 68 BC
- Celma DBRCc67
- Mafell B65
- Mafell X72
- Virutex SR 90 J
- AEG HK 201
- Haffner AKS
- Holz-Her 2292

- Perles KS 170
- Ryobi MS 70

Średnica robocza [d1]: **200,00 mm**

Szerokość cięcia: **2,00 mm**

Grubość korpusu: **1,60 mm**

Średnica otworu: **30,00 mm**

Ilość zębów: **48**

Kształt zęba: **FF**

Otwory dodatkowe: **2-7-42 + 2-9-46,4**

Wyciszenie: **nie**