

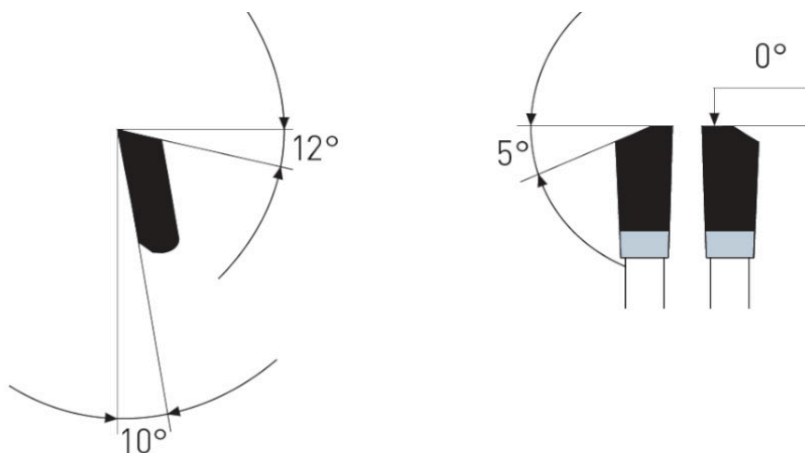
Dane aktualne na dzień: 02-06-2026 05:41

 Link do produktu: <https://wiertools.pl/pila-tarczowa-zeby-z-weglikow-spiekanych-dry-cutter-stal-nierdzewna-230235x2-01-6x3025-4mm-56-wwf-karnasch-107300230010-p-12998.html>


## Piła tarczowa, zęby z węglików spiekanych, Dry-Cutter stal nierdzewna 230/235x2,0/1,6x30/25,4mm 56 WWF Karnasch (107300230010)

Cena brutto	<b>416,29 zł</b>
Cena netto	<b>338,45 zł</b>
Dostępność	<b>Dostępny</b>
Czas wysyłki	<b>3 - 5 dni</b>
Kod producenta	<b>107300230010</b>
Kod EAN	<b>4046781000972</b>
Magazyn producenta	<b>25</b>

### Opis produktu


**WWF**

Dry-Cutter do stali nierdzewnej

 Cięcie profili i blach ze stali nierdzewnej o wytrzymałości na rozciąganie do 700 N/mm<sup>2</sup> i grubości ścianki do 4 mm

Tarcze wymagają stabilnego i pozbawionego drgań mocowania obrabianego przedmiotu.

Do:

- maszyn przenośnych,
- pilarek poprzecznych,
- pilarek panelowych i formatowych,
- pilarek ukośnych,
- pilarek stołowych i promieniowych,
- pilarek akumulatorowych
- nadaje się również do tzw. DRY CUTTER przecinarek o zmniejszonej prędkości obrotowej takich jak: Jepson, RIDGID, ELU, RYOBI...

W przypadku stali nierdzewnej wymagana jest praca przy zredukowanych prędkościach.

Użycie sprayu do cięcia lub wosku Mecut zwiększa żywotność.

- ∅ 136-150 mm = 4000-3600 obr/min
- ∅ 160-200 mm = 3500-3000 obr/min
- ∅ 210-250 mm = 2800-1900 obr/min
- ∅ 260-330 mm = 1800-1500 obr/min
- ∅ 350-400 mm = 1400-1000 obr/min
- ∅ 420-500 mm = 900-700 obr/min

**Zastosowanie:**

- Stal nierdzewna - ★★★

---

★★★ - Optymalne

★★☆ - Dobre

★☆☆ - Możliwe

---

**Parametry:**

- Średnica: 230 mm
- Szerokość zęba/grubość korpusu: 2,0/1,6 mm
- Otwór środkowy: 30/25,4 mm
- Ilość zębów: 56 FF
- Otwory dodatkowe: UNI1

Średnica robocza [d1]: **230,00 mm**

Szerokość cięcia: **2,00 mm**

Grubość korpusu: **1,60 mm**

Średnica otworu: **30/25,4 mm**

Ilość zębów: **56**

Kształt zęba: **FF**

Otwory dodatkowe: **2-7-42 + 2-9-46,4**

Wyciszenie: **nie**