

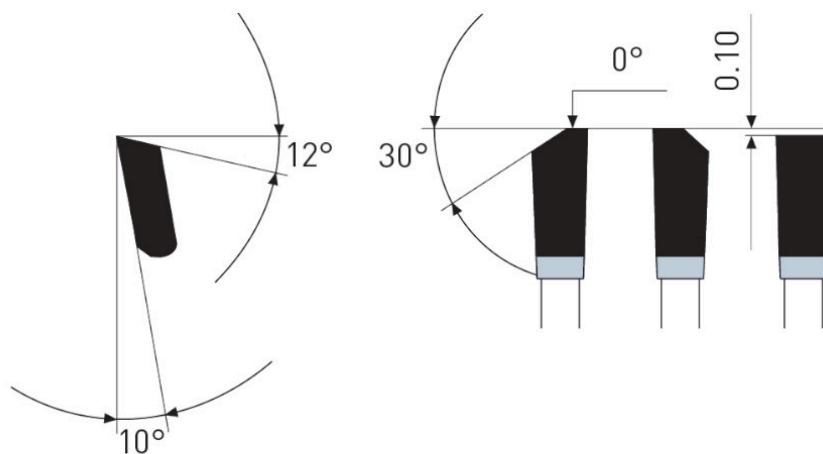
Dane aktualne na dzień: 02-06-2026 08:12

 Link do produktu: <https://wiertools.pl/pila-tarczowa-zeby-z-weglikow-spiekanych-dry-cutter-stal-nierdzewna-270x2-21-8x30mm-723-cut-karnasch-107300270010-p-13002.html>


Piła tarczowa, zęby z węglików spiekanych, Dry-Cutter stal nierdzewna 270x2,2/1,8x30mm 72/3-Cut Karnasch (107300270010)

Cena brutto	650,17 zł
Cena netto	528,59 zł
Dostępność	Dostępny
Czas wysyłki	3 - 5 dni
Kod producenta	107300270010
Kod EAN	4046781091277
Magazyn producenta	29

Opis produktu


3-Cut

Dry-Cutter do stali nierdzewnej

 Cięcie profili i blach ze stali nierdzewnej o wytrzymałości na rozciąganie do 700 N/mm² i grubości ścianki do 4 mm

Tarcze wymagają stabilnego i pozbawionego drgań mocowania obrabianego przedmiotu.

Do:

- maszyn przenośnych,
- pilarek poprzecznych,
- pilarek panelowych i formatowych,
- pilarek ukośnych,
- pilarek stołowych i promieniowych,
- pilarek akumulatorowych
- nadaje się również do tzw. DRY CUTTER przecinarek o zmniejszonej prędkości obrotowej takich jak: Jepson, RIDGID, ELU, RYOBI...

W przypadku stali nierdzewnej wymagana jest praca przy zredukowanych prędkościach.

Użycie sprayu do cięcia lub wosku Mecut zwiększa żywotność.

- ∅ 136-150 mm = 4000-3600 obr/min
- ∅ 160-200 mm = 3500-3000 obr/min
- ∅ 210-250 mm = 2800-1900 obr/min
- ∅ 260-330 mm = 1800-1500 obr/min
- ∅ 350-400 mm = 1400-1000 obr/min
- ∅ 420-500 mm = 900-700 obr/min

Zastosowanie:

- Stal nierdzewna - ★★★

★★★ - Optymalne

★★☆ - Dobre

★☆☆ - Możliwe

Parametry:

- Średnica: 270 mm
- Szerokość zęba/grubość korpusu: 2,2/1,8 mm
- Otwór środkowy: 30 mm
- Ilość zębów: 72 / 3-Cut
- Otwory dodatkowe: UNI1+UNI2

Możliwość stosowania w maszynach:

- Kity 1619
- Kity 9619
- Kity Formatkreissäge 618/619
- Kity Kombi 609
- Makita 5103 R
- Makita SR 2600

Średnica robocza [d1]: **270,00 mm**

Szerokość cięcia: **2,20 mm**

Grubość korpusu: **1,80 mm**

Średnica otworu: **30,00 mm**

Ilość zębów: **72**

Kształt zęba: **3-Cut**

Otwory dodatkowe: **2-7-42 + 2-9-46,4+2-10-60 + 2-11-63 + 2-12-64**

Wyciszenie: **tak**