

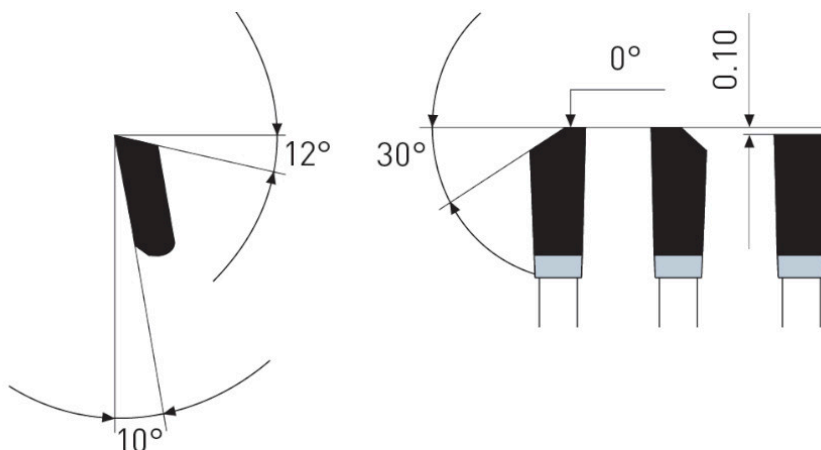
Dane aktualne na dzień: 03-04-2025 10:11

 Link do produktu: <https://wiertools.pl/pila-tarczowa-zeby-z-weglikow-spiekanych-dry-cutter-stal-nierdzewna-305x2,2/1,8x25,4-mm-72/3-cut-karnasch-107300305010-p-13004.html>


Piła tarczowa, zęby z węglików spiekanych, Dry-Cutter stal nierdzewna 305x2,2/1,8x25,4 mm 72/3-Cut Karnasch (107300305010)

Cena brutto	656,70 zł
Cena netto	533,90 zł
Dostępność	Dostępny
Czas wysyłki	3 - 5 dni
Kod producenta	107300305010
Kod EAN	4046781002068

Opis produktu


3-Cut

Dry-Cutter do stali nierdzewnej

Cięcie profili i blach ze stali nierdzewnej o wytrzymałości na rozciąganie do 700 N/mm² i grubości ścianki do 4 mm

Tarcze wymagają stabilnego i pozbawionego drgań mocowania obrabianego przedmiotu.

Do:

- maszyn przenośnych,
- pilarek poprzecznych,
- pilarek panelowych i formatowych,
- pilarek ukośnych,
- pilarek stołowych i promieniowych,
- pilarek akumulatorowych
- nadaje się również do tzw. DRY CUTTER przecinarek o zmniejszonej prędkości obrotowej takich jak: JEPSON, RIDGID, ELU, RYOBI...

W przypadku stali nierdzewnej wymagana jest praca przy zredukowanych prędkościach.

Użycie sprayu do cięcia lub wosku Mecut zwiększa żywotność.

- ∅ 136-150 mm = 4000-3600 obr/min
- ∅ 160-200 mm = 3500-3000 obr/min
- ∅ 210-250 mm = 2800-1900 obr/min
- ∅ 260-330 mm = 1800-1500 obr/min
- ∅ 350-400 mm = 1400-1000 obr/min
- ∅ 420-500 mm = 900-700 obr/min

Zastosowanie:

- Stal nierdzewna - ★★★

★★★ - Optymalne

★★☆ - Dobre

★☆☆ - Możliwe

Parametry:

- Średnica: 305 mm
- Szerokość zęba/grubość korpusu: 2,2/1,8 mm
- Otwór środkowy: 25,4 mm
- Ilość zębów: 72 / 3-Cut
- Otwory dodatkowe: -

Możliwość stosowania w maszynach:

- Jepson 9312
- Jepson 9430
- Jepson Dry-Cutter 9312/E
- Stayer TD 305

Średnica robocza [d1]: **305,00 mm**

Szerokość cięcia: **2,20 mm**

Grubość korpusu: **1,80 mm**

Średnica otworu: **25,40 mm**

Ilość zębów: **72**

Kształt zęba: **3-Cut**

Otwory dodatkowe: **brak**

Wyciszenie: **tak**