

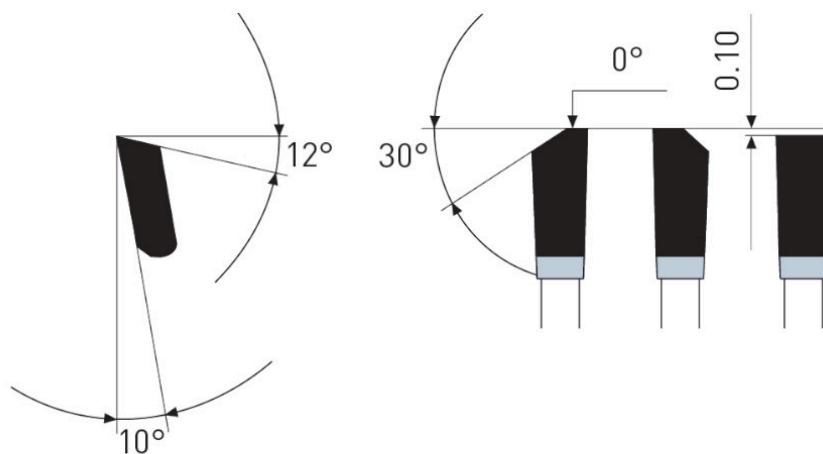
Dane aktualne na dzień: 02-06-2026 09:03

 Link do produktu: <https://wiertools.pl/pila-tarczowa-zeby-z-weglikow-spiekanych-dry-cutter-stal-nierdzewna-305x2-21-8x25-4mm-723-cut-karnasch-107300305010-p-13004.html>


## Piła tarczowa, zęby z węglików spiekanych, Dry-Cutter stal nierdzewna 305x2,2/1,8x25,4mm 72/3-Cut Karnasch (107300305010)

|                    |                      |
|--------------------|----------------------|
| Cena brutto        | <b>645,26 zł</b>     |
| Cena netto         | <b>524,60 zł</b>     |
| Dostępność         | <b>Dostępny</b>      |
| Czas wysyłki       | <b>3 - 5 dni</b>     |
| Kod producenta     | <b>107300305010</b>  |
| Kod EAN            | <b>4046781002068</b> |
| Magazyn producenta | <b>83</b>            |

### Opis produktu


**3-Cut**

Dry-Cutter do stali nierdzewnej

 Cięcie profili i blach ze stali nierdzewnej o wytrzymałości na rozciąganie do 700 N/mm<sup>2</sup> i grubości ścianki do 4 mm

Tarcze wymagają stabilnego i pozbawionego drgań mocowania obrabianego przedmiotu.

Do:

- maszyn przenośnych,
- pilarek poprzecznych,
- pilarek panelowych i formatowych,
- pilarek ukośnych,
- pilarek stołowych i promieniowych,
- pilarek akumulatorowych
- nadaje się również do tzw. DRY CUTTER przecinarek o zmniejszonej prędkości obrotowej takich jak: Jepson, RIDGID, ELU, RYOBI...

W przypadku stali nierdzewnej wymagana jest praca przy zredukowanych prędkościach.

Użycie sprayu do cięcia lub wosku Mecut zwiększa żywotność.

- ∅ 136-150 mm = 4000-3600 obr/min
- ∅ 160-200 mm = 3500-3000 obr/min
- ∅ 210-250 mm = 2800-1900 obr/min
- ∅ 260-330 mm = 1800-1500 obr/min
- ∅ 350-400 mm = 1400-1000 obr/min
- ∅ 420-500 mm = 900-700 obr/min

**Zastosowanie:**

- Stal nierdzewna - ★★★

---

★★★ - Optymalne

★★☆ - Dobre

★☆☆ - Możliwe

---

**Parametry:**

- Średnica: 305 mm
- Szerokość zęba/grubość korpusu: 2,2/1,8 mm
- Otwór środkowy: 25,4 mm
- Ilość zębów: 72 / 3-Cut
- Otwory dodatkowe: -

**Możliwość stosowania w maszynach:**

- Jepson 9312
- Jepson 9430
- Jepson Dry-Cutter 9312/E
- Stayer TD 305

Średnica robocza [d1]: **305,00 mm**

Szerokość cięcia: **2,20 mm**

Grubość korpusu: **1,80 mm**

Średnica otworu: **25,40 mm**

Ilość zębów: **72**

Kształt zęba: **3-Cut**

Otwory dodatkowe: **brak**

Wyciszenie: **tak**