

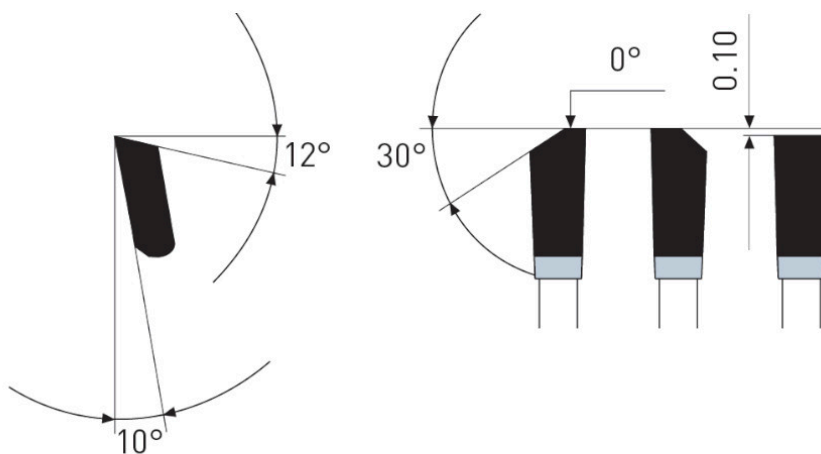
Dane aktualne na dzień: 02-06-2026 08:58

 Link do produktu: <https://wiertools.pl/pila-tarczowa-zeby-z-weglikow-spiekanych-dry-cutter-stal-nierdzewna-330x2-21-8x3230mm-843-cut-karnasch-107300330010-p-13006.html>


## Piła tarczowa, zęby z węglików spiekanych, Dry-Cutter stal nierdzewna 330x2,2/1,8x32/30mm 84/3-Cut Karnasch (107300330010)

Cena brutto	<b>690,56 zł</b>
Cena netto	<b>561,43 zł</b>
Dostępność	<b>Dostępny</b>
Czas wysyłki	<b>3 - 5 dni</b>
Kod producenta	<b>107300330010</b>
Kod EAN	<b>4046781091260</b>
Magazyn producenta	<b>27</b>

### Opis produktu


**3-Cut**

Dry-Cutter do stali nierdzewnej

 Cięcie profili i blach ze stali nierdzewnej o wytrzymałości na rozciąganie do 700 N/mm<sup>2</sup> i grubości ścianki do 4 mm

Tarcze wymagają stabilnego i pozbawionego drgań mocowania obrabianego przedmiotu.

Do:

- maszyn przenośnych,
- pilarek poprzecznych,
- pilarek panelowych i formatowych,
- pilarek ukośnych,
- pilarek stołowych i promieniowych,
- pilarek akumulatorowych
- nadaje się również do tzw. DRY CUTTER przecinarek o zmniejszonej prędkości obrotowej takich jak: Jepson, RIDGID, ELU, RYOBI...

W przypadku stali nierdzewnej wymagana jest praca przy zredukowanych prędkościach.

Użycie sprayu do cięcia lub wosku Mecut zwiększa żywotność.

- ∅ 136-150 mm = 4000-3600 obr/min
- ∅ 160-200 mm = 3500-3000 obr/min
- ∅ 210-250 mm = 2800-1900 obr/min
- ∅ 260-330 mm = 1800-1500 obr/min
- ∅ 350-400 mm = 1400-1000 obr/min
- ∅ 420-500 mm = 900-700 obr/min

**Zastosowanie:**

- Stal nierdzewna - ★★★

---

★★★ - Optymalne

★★☆ - Dobre

★☆☆ - Możliwe

---

**Parametry:**

- Średnica: 330 mm
- Szerokość zęba/grubość korpusu: 2,2/1,8 mm
- Otwór środkowy: 32/30 mm
- Ilość zębów: 84 / 3-Cut
- Otwory dodatkowe: UNI2

**Możliwość stosowania w maszynach:**

- Elumatec DG 79/03-05
- Elumatec DG 79/50
- Elumatec MGS 72/04
- Elumatec MGS 73/23
- Elumatec SA 73/25
- Haffner DGS 180
- Haffner DGS 182
- Haffner GSA 180
- Haffner GSM 180

Średnica robocza [d1]: **330,00 mm**

Szerokość cięcia: **2,20 mm**

Grubość korpusu: **1,80 mm**

Średnica otworu: **32/30 mm**

Ilość zębów: **84**

Kształt zęba: **3-Cut**

Otwory dodatkowe: **2-10-60 + 2-11-63 + 2-12-64**

Wyciszenie: **tak**