

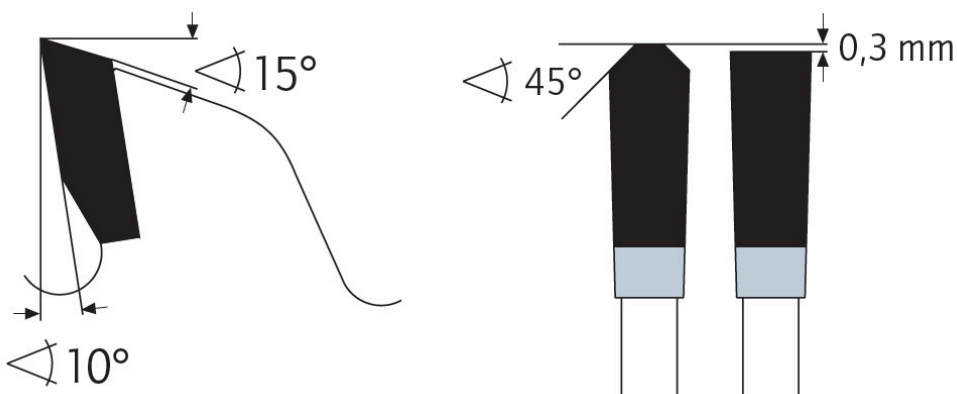
Dane aktualne na dzień: 29-03-2025 15:37

 Link do produktu: <https://wiertools.pl/pila-tarczowa-zeby-z-weglikow-spiekanych-pilarki-formatowe-wykańczajaca-303x3,2/2,2x30-mm-72-tfp-karnasch-111470303020-p-13835.html>


Piła tarczowa, zęby z węglików spiekanych, pilarki formatowe, wykańczająca 303x3,2/2,2x30 mm 72 TFP Karnasch (111470303020)

Cena brutto	692,53 zł
Cena netto	563,02 zł
Dostępność	Dostępny
Czas wysyłki	3 - 5 dni
Kod producenta	111470303020
Kod EAN	4046781094445

Opis produktu


TFP

Do cięć wykańczających w litych płytach termoplastycznych (PMMA, szkło akrylowe, polietylen, poliamid itp.) oraz litych płytach duroplastycznych (HPL-high-pressure-laminate, HP-Hardpaper, płyty papierowo fenolowe, płyty bawełniano fenolowe, Trespa, Resopal, Multiplex).

Również do materiałów mineralnych związanych polimerami takich jak: Corian, Noblan, Hi-Macs, Staron, Rausolid itp.

Doskonale również do cięć wykańczających w płytach dwustronnie powlekanych tworzywem sztucznym, najlepiej w połączeniu z podcinakami.

Idealny również do cięcia profili z tworzyw sztucznych.

Do:

- pilarki panelowe,
- pilarki formatowe,
- pilarki stołowe

Zastosowanie:

- Płyta wiórowa, płyta pilśniowa twarda, płyty bez laminatu LDF, MDF, HDF - ★★★
- Płyta wiórowa, płyta pilśniowa twarda, powlekane tworzywem sztucznym/fornirowane, MDF, HDF - ★★★
- Płyty lite/blaty kuchenne mineralno-akrylowe: Corian®, Noblan®, Hi-Macs®, Staron®, Rausolid®, Varicor® - ★★★
- Płyty lite/elewacyjne z laminatu wysokociśnieniowego HPL: Trespa®, Resopal®, Duropal®, Formica®, Kronospan®, Decodur® - ★★★
- Tworzywa sztuczne, pleksi, akryle, duro- i termoplastyczne - ★★★

★★★ - Optymalne

★★☆ - Dobre

★☆☆ - Możliwe

Parametry:

- Średnica: 303 mm
- Szerokość zęba/grubość korpusu: 3,2/2,2 mm
- Otwór środkowy: 30 mm
- Ilość zębów: 72 TFP
- Otwory dodatkowe: UNI

Średnica robocza [d1]: **303,00 mm**

Szerokość cięcia: **3,20 mm**

Grubość korpusu: **2,20 mm**

Średnica otworu: **30,00 mm**

Ilość zębów: **72**

Kształt zęba: **TFP**

Otwory dodatkowe: **2-7-42 + 2-9-46,4 + 2-10-60**

Wyciszenie: **tak**