

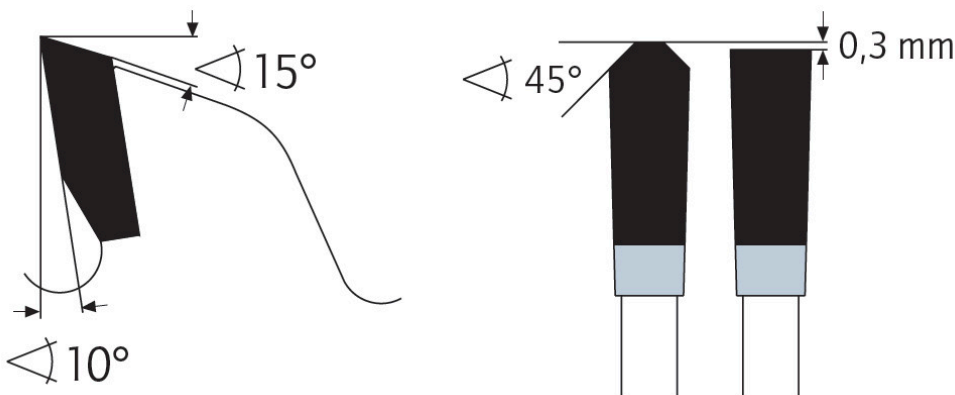
Dane aktualne na dzień: 07-04-2026 18:48

 Link do produktu: <https://wiertools.pl/pila-tarczowa-zeby-z-weglikow-siekanych-pilarki-formatowe-wykanczajaca-450x3-52-5x30mm-132-tfp-karnasch-111470450010-p-13840.html>


Piła tarczowa, zęby z węglików spiekanych, pilarki formatowe, wykańczająca 450x3,5/2,5x30mm 132 TFP Karnasch (111470450010)

| | |
|--------------------|----------------------|
| Cena brutto | 1 291,06 zł |
| Cena netto | 1 049,64 zł |
| Dostępność | Dostępny |
| Czas wysyłki | 3 - 5 dni |
| Kod producenta | 111470450010 |
| Kod EAN | 4046781592118 |
| Magazyn producenta | 11 |

Opis produktu


TFP

Do cięć wykańczających w litych płytach termoplastycznych (PMMA, szkło akrylowe, polietylen, poliamid itp.) oraz litych płytach duroplastycznych (HPL-high-pressure-laminate, HP-Hardpaper, płyty papierowo fenolowe, płyty bawełniano fenolowe, Trespa, Resopal, Multiplex).

Również do materiałów mineralnych związanych polimerami takich jak: Corian, Noblan, Hi-Macs, Staron, Rausolid itp.

Doskonale również do cięć wykańczających w płytach dwustronnie powlekanych tworzywem sztucznym, najlepiej w połączeniu z podcinakami.

Idealny również do cięcia profili z tworzyw sztucznych.

Do:

- pilarki panelowe,
- pilarki formatowe,
- pilarki stołowe

Zastosowanie:

- Płyta wiórowa, płyta pilśniowa twarda, płyty bez laminatu LDF, MDF, HDF - ★★★
- Płyta wiórowa, płyta pilśniowa twarda, powlekane tworzywem sztucznym/fornirowane, MDF, HDF - ★★★
- Płyty lite/blaty kuchenne mineralno-akrylowe: Corian®, Noblan®, Hi-Macs®, Staron®, Rausolid®, Varicor® - ★★★
- Płyty lite/elewacyjne z laminatu wysokociśnieniowego HPL: Trespa®, Resopal®, Duropal®, Formica®, Kronospan®, Decodur® - ★★★
- Tworzywa sztuczne, pleksi, akryle, duro- i termoplastyczne - ★★★

★★★ - Optymalne

★★☆ - Dobre

★☆☆ - Możliwe

Parametry:

- Średnica: 450 mm
- Szerokość zęba/grubość korpusu: 3,5/2,5 mm
- Otwór środkowy: 30 mm
- Ilość zębów: 132 TFP
- Otwory dodatkowe: UNI

Możliwość stosowania w maszynach:

- Elektra Beckum BKH 450
- Elektra Beckum BKS 450
- Elektra Beckum BS 6000
- Elektra Beckum BS 8000 D
- Elektra Beckum BW 500
- Festo BD 170
- Haffner DGS 123
- Haffner DGS 125
- Haffner GS 123
- Mafell BK
- Mafell BK 4
- Mafell BKV 4
- Mafell BSK 5
- Mafell FSG 165
- Mafell FSG 165 K
- Mafell TDH 450
- Mafell TDH 5

Średnica robocza [d1]: **450,00 mm**

Szerokość cięcia: **3,50 mm**

Grubość korpusu: **2,50 mm**

Średnica otworu: **30,00 mm**

Ilość zębów: **132**

Kształt zęba: **TFP**

Otwory dodatkowe: **2-7-42 + 2-9-46,4 + 2-10-60**

Wyciszenie: **tak**