

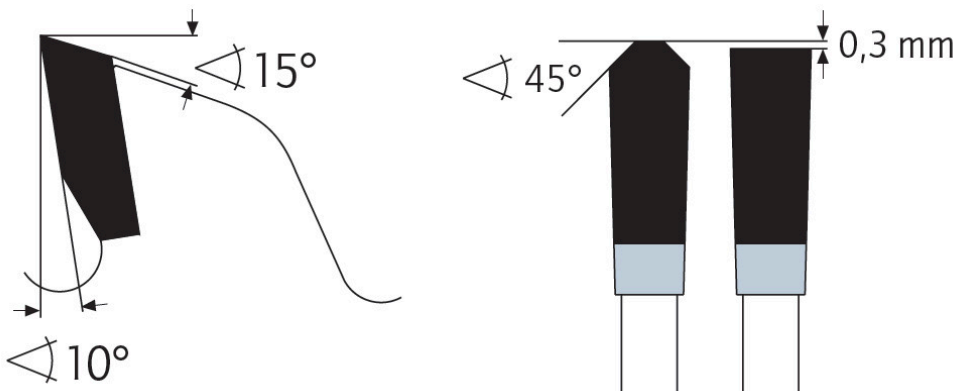
Dane aktualne na dzień: 29-03-2025 15:42

 Link do produktu: <https://wiertools.pl/pila-tarczowa-zeby-z-weglikow-spiekanych-pilarki-formatowe-wykancazajaca-500x3-82-8x30-mm-144-tfp-karnasch-111470500010-p-13841.html>


Piła tarczowa, zęby z węglików spiekanych, pilarki formatowe, wykańczająca 500x3,8/2,8x30 mm 144 TFP Karnasch (111470500010)

Cena brutto	1 539,84 zł
Cena netto	1 251,91 zł
Dostępność	Dostępny
Czas wysyłki	24 godziny
Kod producenta	111470500010
Kod EAN	4046781592125

Opis produktu


TFP

Do cięć wykańczających w litych płytach termoplastycznych (PMMA, szkło akrylowe, polietylen, poliamid itp.) oraz litych płytach duroplastycznych (HPL-high-pressure-laminate, HP-Hardpaper, płyty papierowo fenolowe, płyty bawełniano fenolowe, Trespa, Resopal, Multiplex).

Również do materiałów mineralnych związanych polimerami takich jak: Corian, Noblan, Hi-Macs, Staron, Rausolid itp.

Doskonale również do cięć wykańczających w płytach dwustronnie powlekanych tworzywem sztucznym, najlepiej w połączeniu z podcinakami.

Idealny również do cięcia profili z tworzyw sztucznych.

Do:

- pilarki panelowe,
- pilarki formatowe,
- pilarki stołowe

Zastosowanie:

- Płyta wiórowa, płyta pilśniowa twarda, płyty bez laminatu LDF, MDF, HDF - ★★★
- Płyta wiórowa, płyta pilśniowa twarda, powlekane tworzywem sztucznym/fornirowane, MDF, HDF - ★★★
- Płyty lite/blaty kuchenne mineralno-akrylowe: Corian®, Noblan®, Hi-Macs®, Staron®, Rausolid®, Varicor® - ★★★
- Płyty lite/elewacyjne z laminatu wysokociśnieniowego HPL: Trespa®, Resopal®, Duropal®, Formica®, Kronospan®, Decodur® - ★★★
- Tworzywa sztuczne, pleksi, akryle, duro- i termoplastyczne - ★★★

★★★ - Optymalne

★★☆ - Dobre

★☆☆ - Możliwe

Parametry:

- Średnica: 500 mm
- Szerokość zęba/grubość korpusu: 3,8/2,8 mm
- Otwór środkowy: 30 mm
- Ilość zębów: 144 TFP
- Otwory dodatkowe: UNI

Możliwość stosowania w maszynach:

- De Walt 6 K
- De Walt 6 L
- De Walt DA 1635
- De Walt DA 1635/6K + 6L
- Elektra Beckum BS 600
- Elektra Beckum BS 6000 D
- Elektra Beckum BW 500
- Elumatec DG 142
- Elumatec MGS 142
- Elumatec SA 142
- Haffner DGS 124
- Haffner DGS 126
- Haffner DGS 185
- Haffner DGS 187
- Haffner DGS 202
- Haffner GS 124
- Haffner GS 161
- Haffner GS 162
- Mafell 170
- Mafell BKV 5
- Mafell BSK 6

Średnica robocza [d1]: **500,00 mm**

Szerokość cięcia: **3,80 mm**

Grubość korpusu: **2,80 mm**

Średnica otworu: **30,00 mm**

Ilość zębów: **144**

Kształt zęba: **TFP**

Otwory dodatkowe: **2-7-42 + 2-9-46,4 + 2-10-60**

Wyciszenie: **tak**