

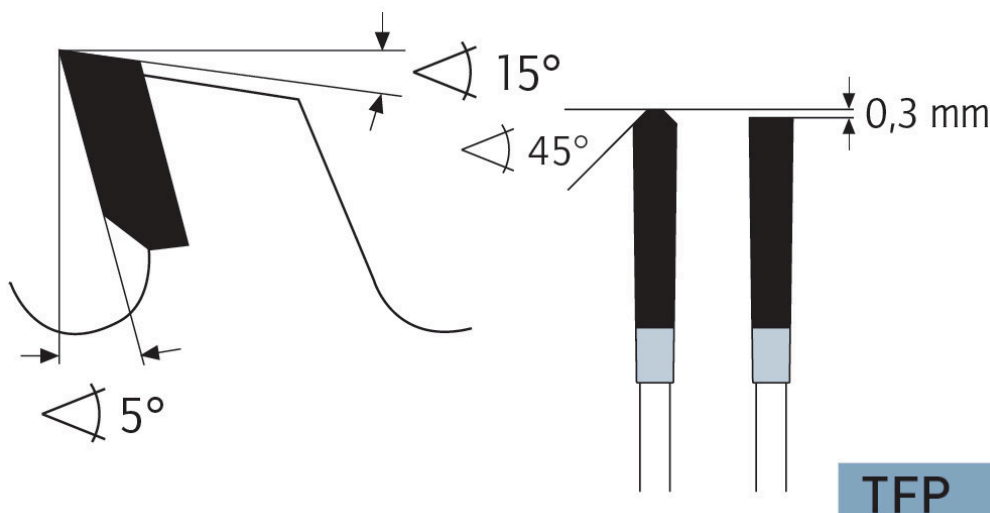
Dane aktualne na dzień: 02-06-2026 05:36

 Link do produktu: <https://wiertools.pl/pila-tarczowa-zeby-z-weglikow-spiekanych-positive-225x2-51-8x30mm-68-tfp-karnasch-111000225010-p-13148.html>


Piła tarczowa, zęby z węglików spiekanych, - POSITIVE 225x2,5/1,8x30mm 68 TFP Karnasch (111000225010)

Cena brutto	675,81 zł
Cena netto	549,44 zł
Dostępność	Dostępny
Czas wysyłki	3 - 5 dni
Kod producenta	111000225010
Kod EAN	4046781094681
Magazyn producenta	33

Opis produktu



Wymiarowanie i cięcie poprzeczne profili, płyt, bloków i prętów z aluminium, mosiądzu, miedzi i tworzyw sztucznych (np. profile okienne).

Ze względu na dodatni kąt cięcia preferowana do automatycznego posuwu i grubszych ścianek. (Możliwy jest również posuw ręczny)

Do:

- podwójne piły ukośne,
- automatyczne pilarki poprzeczne,
- piły formatowe i ukośnice,
- centra obróbcze CNC

Zastosowanie:

- Płyty lite/blaty kuchenne mineralno-akrylowe: Corian®, Noblan®, Hi-Macs®, Staron®, Rausolid®, Varicor® - ★★☆☆
- Płyty lite/elewacyjne z laminatu wysokociśnieniowego HPL: Trespa®, Resopal®, Duropal®, Formica®, Kronospan®,

Decodur® - ★★☆☆

- Tworzywa sztuczne, pleksi, akryle, duro- i termoplastyczne - ★★★
- Metale nieżelazne, takie jak aluminium, miedź, mosiądz - ★★★

★★★ - Optymalne

★★☆☆ - Dobre

★☆☆☆ - Możliwe

Parametry:

- Średnica: 225 mm
- Szerokość zęba/grubość korpusu: 2,5/1,8 mm
- Otwór środkowy: 30 mm
- Ilość zębów: 68 TFP
- Otwory dodatkowe: UNI1+UNI2

Możliwość stosowania w maszynach:

- Festo Compact S 70
- Festo CS 70 EB
- Festo F 70
- Mafell Erika 70 E
- Mafell MKS 85 S/N
- Mafell MKS 85

Średnica robocza [d1]: **225,00 mm**

Szerokość cięcia: **2,50 mm**

Grubość korpusu: **1,80 mm**

Średnica otworu: **30,00 mm**

Ilość zębów: **68**

Kształt zęba: **TFP**

Otwory dodatkowe: **2-7-42 + 2-9-46,4+2-10-60 + 2-11-63 + 2-12-64**

Wyciszenie: **nie**