

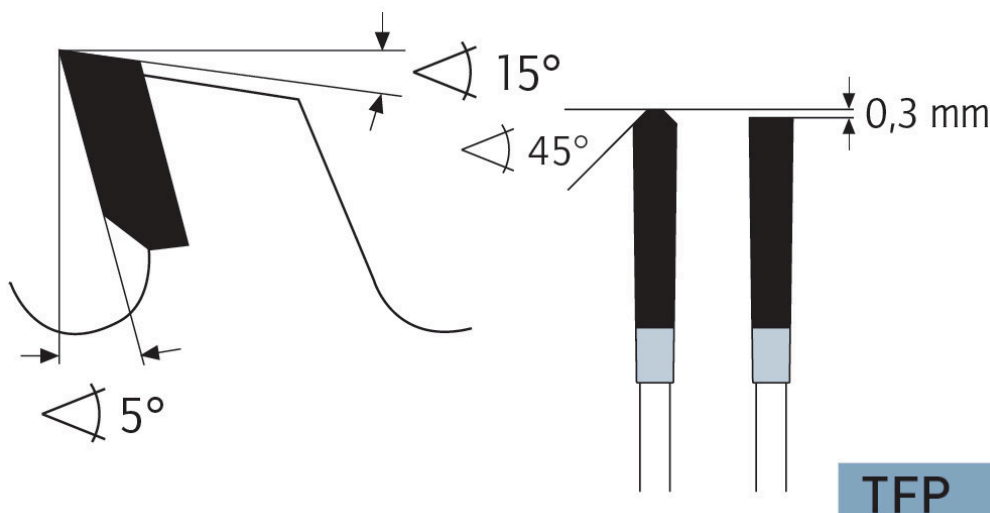
Dane aktualne na dzień: 02-06-2026 11:53

 Link do produktu: <https://wiertools.pl/pila-tarczowa-zeby-z-weglikow-spiekanych-positive-250x3-22-5x30mm-60tfp-karnasch-111000250015-p-13150.html>


Piła tarczowa, zęby z węglików spiekanych, - POSITIVE 250x3,2/2,5x30mm 60TFP Karnasch (111000250015)

Cena brutto	418,70 zł
Cena netto	340,41 zł
Dostępność	Dostępny
Czas wysyłki	3 - 5 dni
Kod producenta	111000250015
Kod EAN	4046781952219
Magazyn producenta	8

Opis produktu



Wymiarowanie i cięcie poprzeczne profili, płyt, bloków i prętów z aluminium, miedzi, mosiądzu, miedzi i tworzyw sztucznych (np. profile okienne).

Ze względu na dodatni kąt cięcia preferowana do automatycznego posuwu i grubszych ścianek. (Możliwy jest również posuw ręczny)

Do:

- podwójne piły ukośne,
- automatyczne pilarki poprzeczne,
- piły formatowe i ukośnice,
- centra obróbcze CNC

Zastosowanie:

- Płyty lite/blaty kuchenne mineralno-akrylowe: Corian®, Noblan®, Hi-Macs®, Staron®, Rausolid®, Varicor® - ★★☆☆
- Płyty lite/elewacyjne z laminatu wysokociśnieniowego HPL: Trespa®, Resopal®, Duropal®, Formica®, Kronospan®,

Decodur® - ★★☆☆

- Tworzywa sztuczne, pleksi, akryle, duro- i termoplastyczne - ★★☆☆
- Metale nieżelazne, takie jak aluminium, miedź, mosiądz - ★★☆☆

★★★ - Optymalne

★★☆☆ - Dobre

★☆☆ - Możliwe

Parametry:

- Średnica: 250 mm
- Szerokość zęba/grubość korpusu: 3,2/2,5 mm
- Otwór środkowy: 30 mm
- Ilość zębów: 60 TFP
- Otwory dodatkowe: UNI1+UNI2

Możliwość stosowania w maszynach:

- AEG + Atlas Copco MS 3 C
- De Walt DW 125
- De Walt DW 1251
- De Walt DW 150
- De Walt DW 1501
- De Walt DW 1503
- De Walt DW 250
- De Walt DW 252
- De Walt DW 320
- De Walt DW 702
- De Walt DW 703
- De Walt DW 710
- De Walt DW 720 K
- De Walt DW 742
- De Walt DW 743
- De Walt DW 744
- De Walt DW 746 K
- Elektra Beckum GKS 300
- Elektra Beckum GKS 301
- Elektra Beckum GKS 303
- Elektra Beckum GKS 331
- Elektra Beckum KGS 250
- Elektra Beckum KGS 300
- Elektra Beckum KGS 330
- Elektra Beckum KGS 500
- Elektra Beckum KGT 500
- Elektra Beckum KGT 501
- Elektra Beckum KGT 550
- Elektra Beckum Multi 260
- Elektra Beckum Multi310
- Elektra Beckum PK 250
- Elektra Beckum PK 250 K
- Elektra Beckum PK 255
- Elektra Beckum PKF 255
- Elektra Beckum PKF255 V 8
- Elektra Beckum UK 250
- Elektra Beckum UK 330
- Elu ETS 21
- Elu ETS 23
- Elu ETS 31
- Elu ETS 33
- Elu RAS 1251
- Elu RAS 1253
- Elu RKS 1251
- Elu RKS 1253
- Elu TGS 170
- Elu TGS 171
- Elu TGS 172
- Elu TGS 173
- Elu TGS 271
- Elu TGS 273

- Elu TKS 170
- Elu TKS 171
- Elu TKS 172
- Elu TKS 173
- Emco Emco-Multistar
- Emco Emco-Unistar
- Emco MK 81
- Festo AD 85
- Festo AE 85
- Flott 1011
- Flott 2011
- Flott 3011
- Flott K 4500
- Haffner 2 D
- Haffner 2 W
- Haffner AKS
- Haffner GS 1
- Haffner GS 150
- Haffner GS 165
- Haffner GS 166
- Haffner SP 189
- Haffner SP 195
- Haffner SP 196
- Haffner SP 197
- Haffner SP 198
- Haffner TG 161
- Haffner TG 162
- Haffner TG 163
- Haffner TGS 161
- Haffner TGS 162
- Haffner TGS 163
- Haffner TGS 198
- Hitachi U 210
- Kity 608
- Kity 609
- Kity 619
- Kity 1609
- Kity 5519
- Kity 5619
- Kity 6619
- Kity SCE 1600
- Kity SCE 250
- Kress GS 105
- Kress GS 90
- Kress GST 90
- Mafell 85 K
- Mafell Erika 85
- Mafell Erika 85 K
- Mafell Erika 85 L
- Mafell MS 85
- Metabo THU 1693 D
- Metabo TKU 1633
- Metabo TKU 1633 D
- Metabo TKU 1693
- Metabo TKU 1693 D
- Robland X 260
- Scheppach KG 260 E
- Scheppach KG 280 E
- Scheppach TKG 260 E
- Scheppach TKG 280 E
- Scheppach TS 2500
- Schleicher 310
- Stayer Kapp-Gehrung
- Stayer SC 260
- Stayer SCE 1610
- Stayer SCE 250
- Stayer SII 250
- Striebig Plattensäge
- Ulmia 1710 R

- Ulmia 1710 S
- Wegoma KGS48
- Wegoma KGS48T
- Mafell MKS 85
- Metabo 1688 Magnum
- Metabo TK 1685
- Metabo TK 1685 D
- Metabo TK 1688 D
- Metabo TK 168 S

Średnica robocza [d1]: **250,00 mm**

Szerokość cięcia: **3,20 mm**

Grubość korpusu: **2,50 mm**

Średnica otworu: **30,00 mm**

Ilość zębów: **60**

Kształt zęba: **TFP**

Otwory dodatkowe: **2-7-42 + 2-9-46,4+2-10-60 + 2-11-63 + 2-12-64**

Wyciszenie: **tak**