

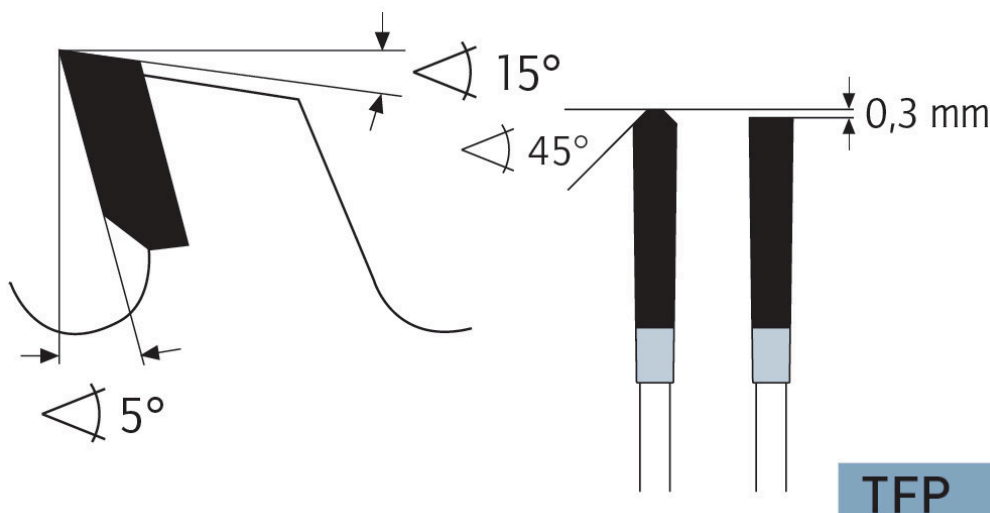
Dane aktualne na dzień: 02-06-2026 08:40

 Link do produktu: <https://wiertools.pl/pila-tarczowa-zeby-z-weglikow-spiekanych-positive-280x3-22-5x30mm-96-tfp-karnasch-111000280020-p-13156.html>


Piła tarczowa, zęby z węglików spiekanych, - POSITIVE 280x3,2/2,5x30mm 96 TFP Karnasch (111000280020)

Cena brutto	846,30 zł
Cena netto	688,05 zł
Dostępność	Dostępny
Czas wysyłki	3 - 5 dni
Kod producenta	111000280020
Kod EAN	4046781094704
Magazyn producenta	42

Opis produktu



Wymiarowanie i cięcie poprzeczne profili, płyt, bloków i prętów z aluminium, mosiądzu, miedzi i tworzyw sztucznych (np. profile okienne).

Ze względu na dodatni kąt cięcia preferowana do automatycznego posuwu i grubszych ścianek. (Możliwy jest również posuw ręczny)

Do:

- podwójne piły ukośne,
- automatyczne pilarki poprzeczne,
- piły formatowe i ukośnice,
- centra obróbcze CNC

Zastosowanie:

- Płyty lite/blaty kuchenne mineralno-akrylowe: Corian®, Noblan®, Hi-Macs®, Staron®, Rausolid®, Varicor® - ★★☆☆
- Płyty lite/elewacyjne z laminatu wysokociśnieniowego HPL: Trespa®, Resopal®, Duropal®, Formica®, Kronospan®,

Decodur® - ★★☆☆

- Tworzywa sztuczne, pleksi, akryle, duro- i termoplastyczne - ★★☆☆
- Metale nieżelazne, takie jak aluminium, miedź, mosiądz - ★★☆☆

★★★ - Optymalne

★★☆☆ - Dobre

★☆☆☆ - Możliwe

Parametry:

- Średnica: 280 mm
- Szerokość zęba/grubość korpusu: 3,2/2,5 mm
- Otwór środkowy: 30 mm
- Ilość zębów: 96 TFP
- Otwory dodatkowe: UNI1+UNI2

Możliwość stosowania w maszynach:

- AEG + Atlas Copco MK 65
- AEG + Atlas Copco MKS 65
- Festo AD 100/1
- Mafell A 85
- Mafell Erika
- Mafell Erika 65 K
- Mafell Erika 65 L
- Mafell Erika 70 L
- Mafell FS 65
- Mafell FUS 85

Średnica robocza [d1]: **280,00 mm**

Szerokość cięcia: **3,20 mm**

Grubość korpusu: **2,50 mm**

Średnica otworu: **30,00 mm**

Ilość zębów: **96**

Kształt zęba: **TFP**

Otwory dodatkowe: **2-7-42 + 2-9-46,4+2-10-60 + 2-11-63 + 2-12-64**

Wyciszenie: **tak**