

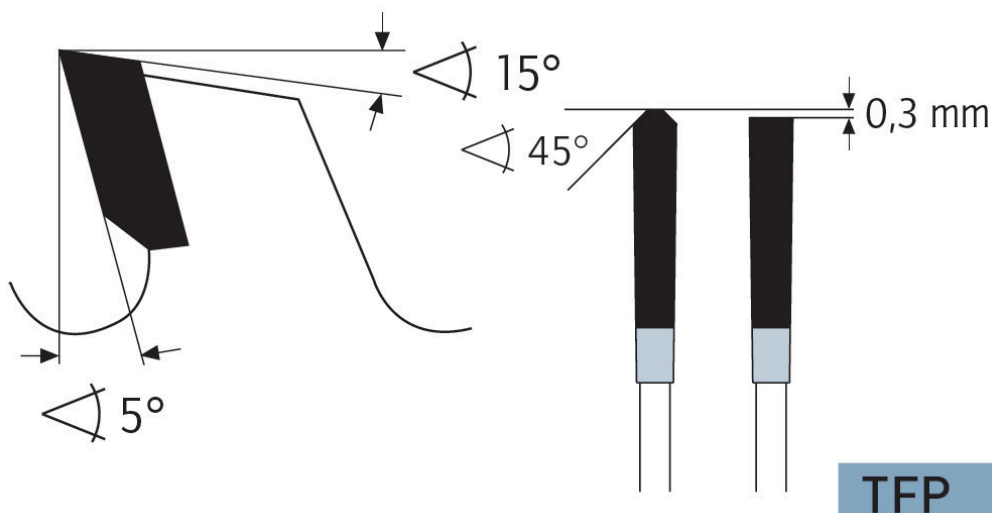
Dane aktualne na dzień: 02-06-2026 06:24

 Link do produktu: <https://wiertools.pl/pila-tarczowa-zeby-z-weglikow-spiekanych-positive-300x3-22-5x32mm-72-tfp-karnasch-111000300030-p-13161.html>


## Piła tarczowa, zęby z węglików spiekanych, - POSITIVE 300x3,2/2,5x32mm 72 TFP Karnasch (111000300030)

Cena brutto	<b>806,42 zł</b>
Cena netto	<b>655,63 zł</b>
Dostępność	<b>Dostępny</b>
Czas wysyłki	<b>3 - 5 dni</b>
Kod producenta	<b>111000300030</b>
Kod EAN	<b>4046781036865</b>
Magazyn producenta	<b>53</b>

### Opis produktu



Wymiarowanie i cięcie poprzeczne profili, płyt, bloków i prętów z aluminium, mosiądzu, miedzi i tworzyw sztucznych (np. profile okienne).

Ze względu na dodatni kąt cięcia preferowana do automatycznego posuwu i grubszych ścianek. (Możliwy jest również posuw ręczny)

Do:

- podwójne piły ukośne,
- automatyczne pilarki poprzeczne,
- piły formatowe i ukośnice,
- centra obróbcze CNC

### Zastosowanie:

- Płyty lite/blaty kuchenne mineralno-akrylowe: Corian®, Noblan®, Hi-Macs®, Staron®, Rausolid®, Varicor® - ★★☆☆
- Płyty lite/elewacyjne z laminatu wysokociśnieniowego HPL: Trespa®, Resopal®, Duropal®, Formica®, Kronospan®,

Decodur® - ★★★☆

- Tworzywa sztuczne, pleksi, akryle, duro- i termoplastyczne - ★★★
- Metale nieżelazne, takie jak aluminium, miedź, mosiądz - ★★★

---

★★★ - Optymalne

★★☆ - Dobre

★☆☆ - Możliwe

---

**Parametry:**

- Średnica: 300 mm
- Szerokość zęba/grubość korpusu: 3,2/2,5 mm
- Otwór środkowy: 32 mm
- Ilość zębów: 72 TFP
- Otwory dodatkowe: UNI2

**Możliwość stosowania w maszynach:**

- De Walt MC 20
- Elumatec KS 101
- Elumatec MGS 460
- Fezer KG 30

Średnica robocza [d1]: **300,00 mm**

Szerokość cięcia: **3,20 mm**

Grubość korpusu: **2,50 mm**

Średnica otworu: **32,00 mm**

Ilość zębów: **72**

Kształt zęba: **TFP**

Otwory dodatkowe: **2-10-60 + 2-11-63 + 2-12-64**

Wyciszenie: **tak**