

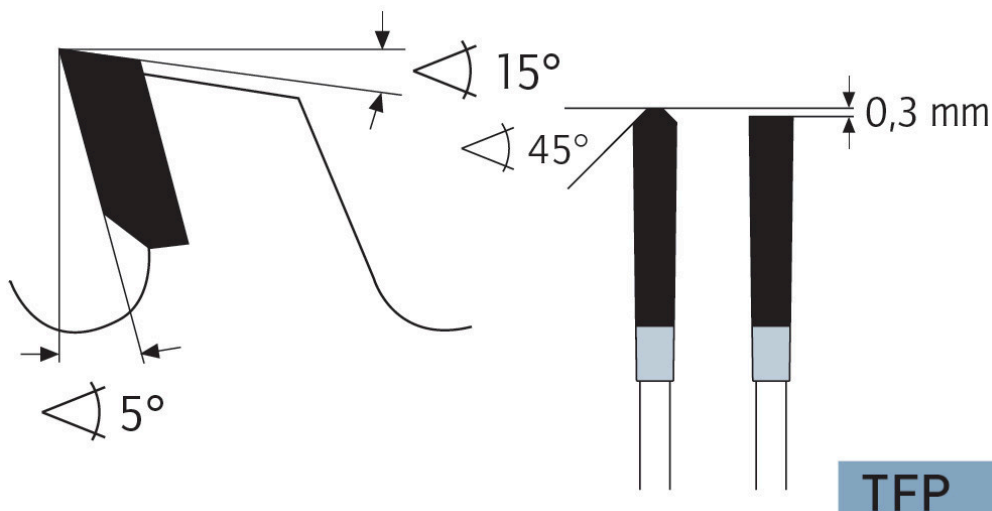
Dane aktualne na dzień: 31-03-2025 21:05

 Link do produktu: <https://wiertools.pl/pila-tarczowa-zeby-z-weglikow-spiekanych-positive-300x3-22-5x40-mm-96-tfp-karnasch-111000300050-p-13163.html>


Piła tarczowa, zęby z węglików spiekanych - POSITIVE 300x3,2/2,5x40 mm 96 TFP Karnasch (111000300050)

Cena brutto	987,70 zł
Cena netto	803,00 zł
Dostępność	Dostępny
Czas wysyłki	3 - 5 dni
Kod producenta	111000300050
Kod EAN	4046781036896

Opis produktu



Wymiarowanie i cięcie poprzeczne profili, płyt, bloków i prętów z aluminium, mosiądzu, miedzi i tworzyw sztucznych (np. profile okienne).

Ze względu na dodatni kąt cięcia preferowana do automatycznego posuwu i grubszych ścianek. (Możliwy jest również posuw ręczny)

Do:

- podwójne piły ukośne,
- automatyczne pilarki poprzeczne,
- piły formatowe i ukośnice,
- centra obróbcze CNC

Zastosowanie:

- Płyty lite/blaty kuchenne mineralno-akrylowe: Corian®, Noblan®, Hi-Macs®, Staron®, Rausolid®, Varicor® - ★★★☆
- Płyty lite/elewacyjne z laminatu wysokociśnieniowego HPL: Trespa®, Resopal®, Duropal®, Formica®, Kronospan®, Decodur® - ★★★
- Tworzywa sztuczne, pleksi, akryle, duro- i termoplastyczne - ★★★
- Metale nieżelazne, takie jak aluminium, miedź, mosiądz - ★★★

★★★ - Optymalne

★★☆ - Dobre

★☆☆ - Możliwe

Parametry:

- Średnica: 300 mm
- Szerokość zęba/grubość korpusu: 3,2/2,5 mm
- Otwór środkowy: 40 mm
- Ilość zębów: 96 TFP
- Otwory dodatkowe: 2-9-55+4-12-64

Możliwość stosowania w maszynach:

- Graule AGT
- Graule AKF 6/300
- Graule Typ 85
- Graule ZS 85

Średnica robocza [d1]: **300,00 mm**

Szerokość cięcia: **3,20 mm**

Grubość korpusu: **2,50 mm**

Średnica otworu: **40,00 mm**

Ilość zębów: **96**

Kształt zęba: **TFP**

Otwory dodatkowe: **2-9-55+4-12-64**

Wyciszenie: **tak**