

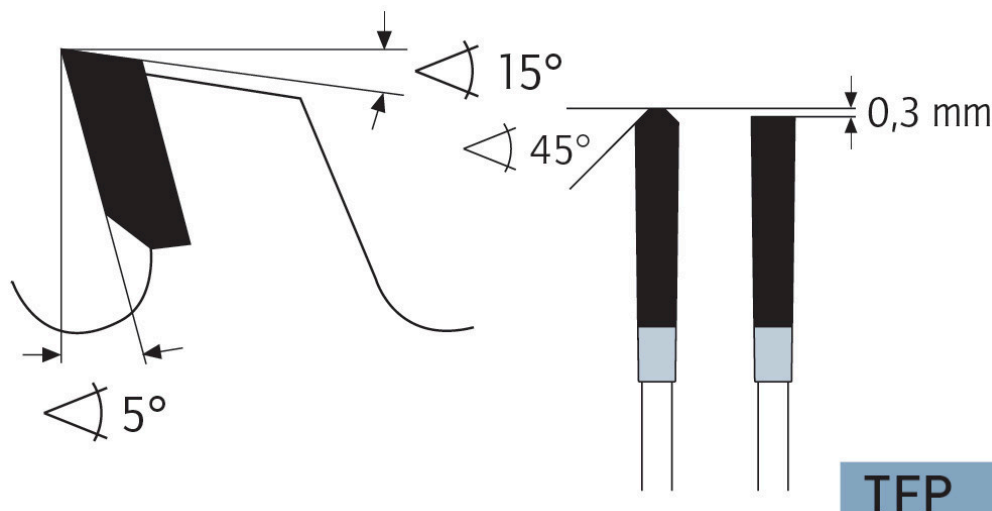
Dane aktualne na dzień: 15-03-2025 02:30

 Link do produktu: <https://wiertools.pl/pila-tarczowa-zeby-z-weglikow-spiekanych-positive-330x3-22-5x3230-mm-72-tfp-karnasch-111000330010-p-13165.html>


## Piła tarczowa, zęby z węglików spiekanych - POSITIVE 330x3,2/2,5x32/30 mm 72 TFP Karnasch (111000330010)

Cena brutto	<b>878,14 zł</b>
Cena netto	<b>713,94 zł</b>
Dostępność	<b>Dostępny</b>
Czas wysyłki	<b>24 godziny</b>
Kod producenta	<b>111000330010</b>
Kod EAN	<b>4046781094728</b>

### Opis produktu



Wymiarowanie i cięcie poprzeczne profili, płyt, bloków i prętów z aluminium, mosiądzu, miedzi i tworzyw sztucznych (np. profile okienne).

Ze względu na dodatni kąt cięcia preferowana do automatycznego posuwu i grubszych ścianek. (Możliwy jest również posuw ręczny)

Do:

- podwójne piły ukośne,
- automatyczne pilarki poprzeczne,
- piły formatowe i ukośnice,
- centra obróbcze CNC

### Zastosowanie:

- Płyty lite/blaty kuchenne mineralno-akrylowe: Corian®, Noblan®, Hi-Macs®, Staron®, Rausolid®, Varicor® - ★★☆☆
- Płyty lite/elewacyjne z laminatu wysokociśnieniowego HPL: Trespa®, Resopal®, Duropal®, Formica®, Kronospan®, Decodur® - ★★☆☆
- Tworzywa sztuczne, pleksi, akryle, duro- i termoplastyczne - ★★★

- Metale nieżelazne, takie jak aluminium, miedź, mosiądz - ★★★

★★★ - Optymalne

★★☆ - Dobre

★☆☆ - Możliwe

**Parametry:**

- Średnica: 330 mm
- Szerokość zęba/grubość korpusu: 3,2/2,5 mm
- Otwór środkowy: 32/30 mm
- Ilość zębów: 72 TFP
- Otwory dodatkowe: UNI2

**Możliwość stosowania w maszynach:**

- Elumatec DG 79/03-05
- Elumatec DG 79/50
- Elumatec MGS 72/04
- Elumatec MGS 73/23
- Elumatec SA 73/25
- Haffner DGS 180
- Haffner DGS 182
- Haffner GSA 180
- Haffner GSM 180

Średnica robocza [d1]: **330,00 mm**

Szerokość cięcia: **3,20 mm**

Grubość korpusu: **2,50 mm**

Średnica otworu: **32/30 mm**

Ilość zębów: **72**

Kształt zęba: **TFP**

Otwory dodatkowe: **2-10-60 + 2-11-63 + 2-12-64**

Wyciszenie: **tak**