

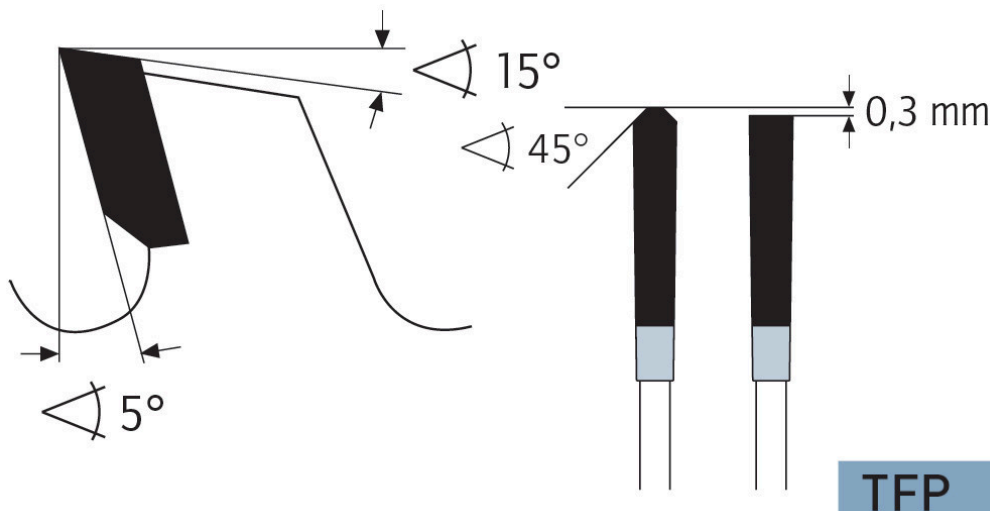
Dane aktualne na dzień: 02-06-2026 03:44

 Link do produktu: <https://wiertools.pl/pila-tarczowa-zeby-z-weglikow-spiekanych-positive-350x3-62-8x30mm-108tfp-karnasch-111000350045-p-13171.html>


Piła tarczowa, zęby z węglików spiekanych, - POSITIVE 350x3,6/2,8x30mm 108TFP Karnasch (111000350045)

Cena brutto	758,22 zł
Cena netto	616,44 zł
Dostępność	Dostępny
Czas wysyłki	3 - 5 dni
Kod producenta	111000350045
Kod EAN	4046781952646
Magazyn producenta	20

Opis produktu



Wymiarowanie i cięcie poprzeczne profili, płyt, bloków i prętów z aluminium, mosiądzu, miedzi i tworzyw sztucznych (np. profile okienne).

Ze względu na dodatni kąt cięcia preferowana do automatycznego posuwu i grubszych ścianek. (Możliwy jest również posuw ręczny)

Do:

- podwójne piły ukośne,
- automatyczne pilarki poprzeczne,
- piły formatowe i ukośnice,
- centra obróbcze CNC

Zastosowanie:

- Płyty lite/blaty kuchenne mineralno-akrylowe: Corian®, Noblan®, Hi-Macs®, Staron®, Rausolid®, Varicor® - ★★☆☆
- Płyty lite/elewacyjne z laminatu wysokociśnieniowego HPL: Trespa®, Resopal®, Duropal®, Formica®, Kronospan®,

Decodur® - ★★☆☆

- Tworzywa sztuczne, pleksi, akryle, duro- i termoplastyczne - ★★☆☆
- Metale nieżelazne, takie jak aluminium, miedź, mosiądz - ★★☆☆

★★★ - Optymalne

★★☆☆ - Dobre

★☆☆☆ - Możliwe

Parametry:

- Średnica: 350 mm
- Szerokość zęba/grubość korpusu: 3,6/2,8 mm
- Otwór środkowy: 30 mm
- Ilość zębów: 108 TFP
- Otwory dodatkowe: UNI1+UNI2

Możliwość stosowania w maszynach:

- De Walt 1365 GL
- De Walt 2155 G
- De Walt C 14
- De Walt DW 1600 S
- De Walt DW 728 K
- De Walt DW 729 K
- Elektra Beckum TK 350
- Elu RAS 1603
- Elu RKS 1603
- Festo AXP 130
- Festo AXP 132
- Festo AXP 132 E
- Festo BD 125
- Haffner GS 159
- Haffner GS 160
- Holz-Her 150
- Holz-Her 276
- Holz-Her HKS 130
- Lutz LBK
- Lutz RBK 500
- Mafell MKS 125
- Mafell MSK 125
- Mafell SF 32
- Ulmia 1712
- Ulmia 1728
- Ulmia 1729
- Ulmia 1712 R
- Ulmia KS 350
- Wegoma S 4 D
- Wegoma S 4 W
- Makita 5143 R

Średnica robocza [d1]: **350,00 mm**

Szerokość cięcia: **3,60 mm**

Grubość korpusu: **2,80 mm**

Średnica otworu: **30,00 mm**

Ilość zębów: **108**

Kształt zęba: **TFP**

Otwory dodatkowe: **2-7-42 + 2-9-46,4+2-10-60 + 2-11-63 + 2-12-64**

Wyciszenie: **tak**