

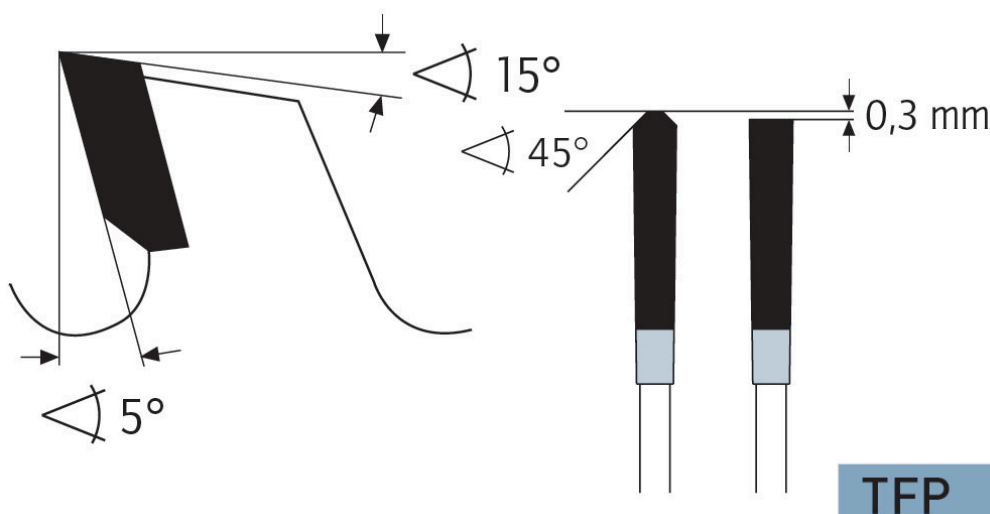
Dane aktualne na dzień: 02-04-2025 11:00

 Link do produktu: <https://wiertools.pl/pila-tarczowa-zeby-z-weglikow-spiekanych-positive-400x3-83-2x32-mm-96-tfp-karnasch-111000400040-p-13181.html>


Piła tarczowa, zęby z węglików spiekanych - POSITIVE 400x3,8/3,2x32 mm 96 TFP Karnasch (111000400040)

Cena brutto	1 358,18 zł
Cena netto	1 104,20 zł
Dostępność	Dostępny
Czas wysyłki	24 godziny
Kod producenta	111000400040
Kod EAN	4046781094759

Opis produktu



Wymiarowanie i cięcie poprzeczne profili, płyt, bloków i prętów z aluminium, mosiądzu, miedzi i tworzyw sztucznych (np. profile okienne).

Ze względu na dodatni kąt cięcia preferowana do automatycznego posuwu i grubszych ścianek. (Możliwy jest również posuw ręczny)

Do:

- podwójne piły ukośne,
- automatyczne pilarki poprzeczne,
- piły formatowe i ukośnice,
- centra obróbcze CNC

Zastosowanie:

- Płyty lite/blaty kuchenne mineralno-akrylowe: Corian®, Noblan®, Hi-Macs®, Staron®, Rausolid®, Varicor® - ★★★☆
- Płyty lite/elewacyjne z laminatu wysokociśnieniowego HPL: Trespa®, Resopal®, Duropal®, Formica®, Kronospan®, Decodur® - ★★★
- Tworzywa sztuczne, pleksi, akryle, duro- i termoplastyczne - ★★★
- Metale nieżelazne, takie jak aluminium, miedź, mosiądz - ★★★

★★★ - Optymalne

★★☆ - Dobre

★☆☆ - Możliwe

Parametry:

- Średnica: 400 mm
- Szerokość zęba/grubość korpusu: 3,8/3,2 mm
- Otwór środkowy: 32 mm
- Ilość zębów: 96 TFP
- Otwory dodatkowe: UNI2

Średnica robocza [d1]: **400,00 mm**

Szerokość cięcia: **3,80 mm**

Grubość korpusu: **3,20 mm**

Średnica otworu: **32,00 mm**

Ilość zębów: **96**

Kształt zęba: **TFP**

Otwory dodatkowe: **2-10-60 + 2-11-63 + 2-12-64**

Wyciszenie: **tak**