

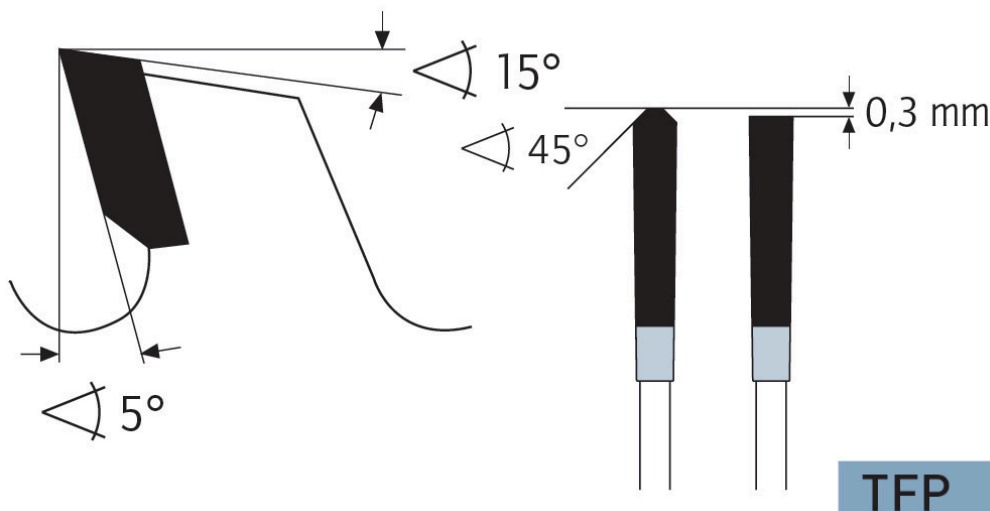
Dane aktualne na dzień: 02-04-2025 08:07

 Link do produktu: <https://wiertools.pl/pila-tarczowa-zeby-z-weglikow-spiekanych-positive-400x3-8/3,2x50-mm-96tfp-karnasch-111000400070-p-13184.html>


## Piła tarczowa, zęby z węglików spiekanych - POSITIVE 400x3,8/3,2x50 mm 96TFP Karnasch (111000400070)

Cena brutto	<b>1 460,34 zł</b>
Cena netto	<b>1 187,26 zł</b>
Dostępność	<b>Dostępny</b>
Czas wysyłki	<b>24 godziny</b>
Kod producenta	<b>111000400070</b>
Kod EAN	<b>4046781053145</b>

### Opis produktu



Wymiarowanie i cięcie poprzeczne profili, płyt, bloków i prętów z aluminium, mosiądzu, miedzi i tworzyw sztucznych (np. profile okienne).

Ze względu na dodatni kąt cięcia preferowana do automatycznego posuwu i grubszych ścianek. (Możliwy jest również posuw ręczny)

Do:

- podwójne piły ukośne,
- automatyczne pilarki poprzeczne,
- piły formatowe i ukośnice,
- centra obróbcze CNC

### Zastosowanie:

- Płyty lite/blaty kuchenne mineralno-akrylowe: Corian®, Noblan®, Hi-Macs®, Staron®, Rausolid®, Varicor® - ★★☆☆
- Płyty lite/elewacyjne z laminatu wysokociśnieniowego HPL: Trespa®, Resopal®, Duropal®, Formica®, Kronospan®, Decodur® - ★★☆☆
- Tworzywa sztuczne, pleksi, akryle, duro- i termoplastyczne - ★★★
- Metale nieżelazne, takie jak aluminium, miedź, mosiądz - ★★★

---

★★★ - Optymalne

★★☆ - Dobre

★☆☆ - Możliwe

---

**Parametry:**

- Średnica: 400 mm
- Szerokość zęba/grubość korpusu: 3,8/3,2 mm
- Otwór środkowy: 50 mm
- Ilość zębów: 96 TFP
- Otwory dodatkowe: 4-15-80

Średnica robocza [d1]: **400,00 mm**

Szerokość cięcia: **3,80 mm**

Grubość korpusu: **3,20 mm**

Średnica otworu: **50,00 mm**

Ilość zębów: **96**

Kształt zęba: **TFP**

Otwory dodatkowe: **4-15-80**

Wyciszenie: **tak**