

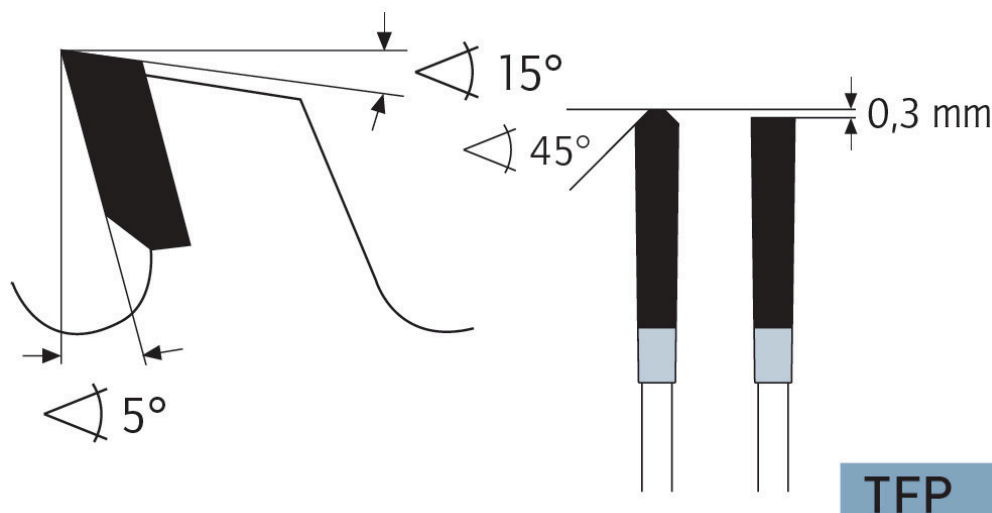
Dane aktualne na dzień: 02-06-2026 03:46

 Link do produktu: <https://wiertools.pl/pila-tarczowa-zeby-z-weglikow-spiekanych-positive-420x4-03-2x30mm-96tfp-karnasch-111000420020-p-13187.html>


Piła tarczowa, zęby z węglików spiekanych, - POSITIVE 420x4,0/3,2x30mm 96TFP Karnasch (111000420020)

Cena brutto	1 446,06 zł
Cena netto	1 175,66 zł
Dostępność	Dostępny
Czas wysyłki	3 - 5 dni
Kod producenta	111000420020
Kod EAN	4046781037015
Magazyn producenta	48

Opis produktu



Wymiarowanie i cięcie poprzeczne profili, płyt, bloków i prętów z aluminium, miedzi, mosiądzu, miedzi i tworzyw sztucznych (np. profile okienne).

Ze względu na dodatni kąt cięcia preferowana do automatycznego posuwu i grubszych ścianek. (Możliwy jest również posuw ręczny)

Do:

- podwójne piły ukośne,
- automatyczne pilarki poprzeczne,
- piły formatowe i ukośnice,
- centra obróbcze CNC

Zastosowanie:

- Płyty lite/blaty kuchenne mineralno-akrylowe: Corian®, Noblan®, Hi-Macs®, Staron®, Rausolid®, Varicor® - ★★☆☆
- Płyty lite/elewacyjne z laminatu wysokociśnieniowego HPL: Trespa®, Resopal®, Duropal®, Formica®, Kronospan®,

Decodur® - ★★☆☆

- Tworzywa sztuczne, pleksi, akryle, duro- i termoplastyczne - ★★☆☆
- Metale nieżelazne, takie jak aluminium, miedź, mosiądz - ★★☆☆

★★★ - Optymalne

★★☆☆ - Dobre

★☆☆ - Możliwe

Parametry:

- Średnica: 420 mm
- Szerokość zęba/grubość korpusu: 4,0/3,2 mm
- Otwór środkowy: 30 mm
- Ilość zębów: 96 TFP
- Otwory dodatkowe: UNI1+UNI2+2-10,5-70

Możliwość stosowania w maszynach:

- Elu DG 102
- Elu DG 104
- Elu MGS 105
- Elu SA 103/20
- Elumatec DG 102
- Elumatec DG 104
- Elumatec DG 140
- Elumatec MGS 105
- Elumatec MGS 461
- Elumatec SA 103/25

Średnica robocza [d1]: **420,00 mm**

Szerokość cięcia: **4,00 mm**

Grubość korpusu: **3,20 mm**

Średnica otworu: **30,00 mm**

Ilość zębów: **96**

Kształt zęba: **TFP**

Otwory dodatkowe: **2-7-42 + 2-9-46,4+2-10-60 + 2-11-63 + 2-12-64+2-10,5-70**

Wyciszenie: **tak**