

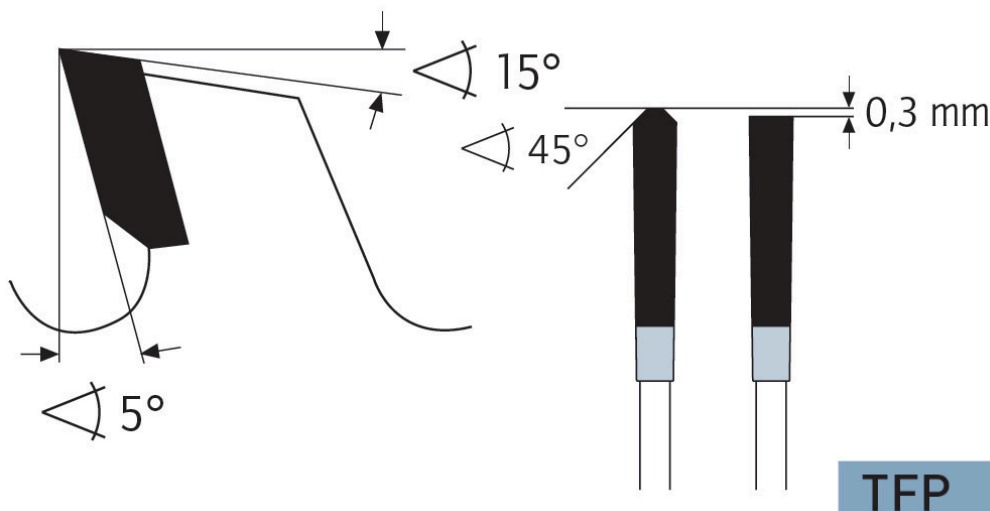
Dane aktualne na dzień: 31-03-2025 22:03

 Link do produktu: <https://wiertools.pl/pila-tarczowa-zeby-z-weglikow-spiekanych-positive-450x4-03-2x32-mm-96tfp-karnasch-111000450040-p-13194.html>


## Piła tarczowa, zęby z węglików spiekanych - POSITIVE 450x4,0/3,2x32 mm 96TFP Karnasch (111000450040)

Cena brutto	<b>1 485,34 zł</b>
Cena netto	<b>1 207,60 zł</b>
Dostępność	<b>Dostępny</b>
Czas wysyłki	<b>3 - 5 dni</b>
Kod producenta	<b>111000450040</b>
Kod EAN	<b>4046781037039</b>

### Opis produktu



Wymiarowanie i cięcie poprzeczne profili, płyt, bloków i prętów z aluminium, mosiądzu, miedzi i tworzyw sztucznych (np. profile okienne).

Ze względu na dodatni kąt cięcia preferowana do automatycznego posuwu i grubszych ścianek. (Możliwy jest również posuw ręczny)

Do:

- podwójne piły ukośne,
- automatyczne pilarki poprzeczne,
- piły formatowe i ukośnice,
- centra obróbcze CNC

### Zastosowanie:

- Płyty lite/blaty kuchenne mineralno-akrylowe: Corian®, Noblan®, Hi-Macs®, Staron®, Rausolid®, Varicor® - ★★★☆
- Płyty lite/elewacyjne z laminatu wysokociśnieniowego HPL: Trespa®, Resopal®, Duropal®, Formica®, Kronospan®, Decodur® - ★★★
- Tworzywa sztuczne, pleksi, akryle, duro- i termoplastyczne - ★★★
- Metale nieżelazne, takie jak aluminium, miedź, mosiądz - ★★★

---

★★★ - Optymalne

★★☆ - Dobre

★☆☆ - Możliwe

---

**Parametry:**

- Średnica: 450 mm
- Szerokość zęba/grubość korpusu: 4,0/3,2 mm
- Otwór środkowy: 32 mm
- Ilość zębów: 96 TFP
- Otwory dodatkowe: UNI2

Średnica robocza [d1]: **450,00 mm**

Szerokość cięcia: **4,00 mm**

Grubość korpusu: **3,20 mm**

Średnica otworu: **32,00 mm**

Ilość zębów: **96**

Kształt zęba: **TFP**

Otwory dodatkowe: **2-10-60 + 2-11-63 + 2-12-64**

Wyciszenie: **tak**