

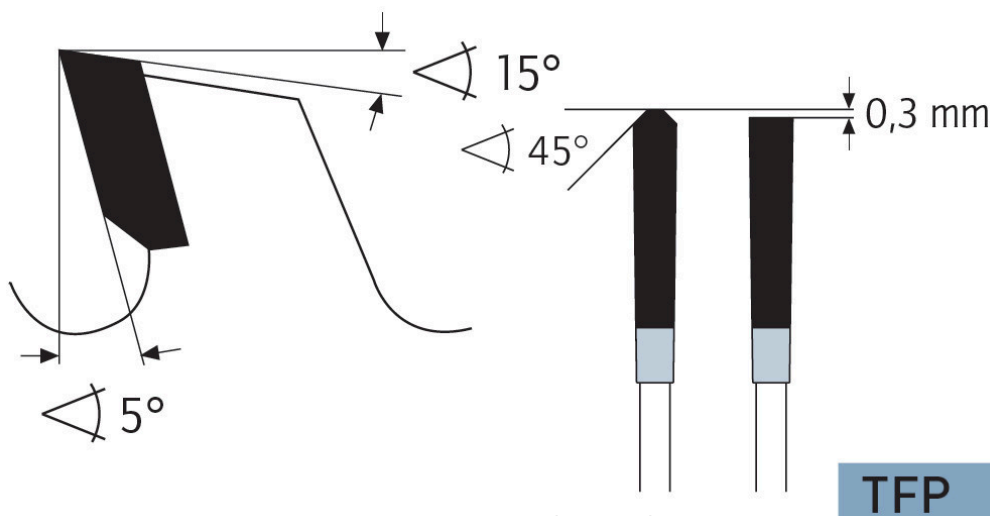
Dane aktualne na dzień: 02-06-2026 09:43

 Link do produktu: <https://wiertools.pl/pila-tarczowa-zeby-z-weglikow-spiekanych-positive-450x4-03-2x50mm-80tfp-ph-4-15-80-karnasch-111000450060-p-67792.html>


Piła tarczowa, zęby z węglików spiekanych - POSITIVE 450x4,0/3,2x50mm 80TFP PH: 4-15-80 Karnasch (111000450060)

Cena brutto	1 381,31 zł
Cena netto	1 123,02 zł
Dostępność	Dostępny
Czas wysyłki	3 - 5 dni
Kod producenta	111000450060
Kod EAN	4046781967398
Magazyn producenta	28

Opis produktu



Wymiarowanie i cięcie poprzeczne profili, płyt, bloków i prętów z aluminium, mosiądzu, miedzi i tworzyw sztucznych (np. profile okienne).

Ze względu na dodatni kąt cięcia preferowana do automatycznego posuwu i grubszych ścianek. (Możliwy jest również posuw ręczny)

Do:

- podwójne piły ukośne,
- automatyczne pilarki poprzeczne,
- piły formatowe i ukośnice,
- centra obróbcze CNC

Zastosowanie:

- Płyty lite/blaty kuchenne mineralno-akrylowe: Corian®, Noblan®, Hi-Macs®, Staron®, Rausolid®, Varicor® - ★★☆☆
- Płyty lite/elewacyjne z laminatu wysokociśnieniowego HPL: Trespa®, Resopal®, Duropal®, Formica®, Kronospan®,

Decodur® - ★★☆☆

- Tworzywa sztuczne, pleksi, akryle, duro- i termoplastyczne - ★★☆☆
- Metale nieżelazne, takie jak aluminium, miedź, mosiądz - ★★☆☆

★★★ - Optymalne

★★☆☆ - Dobre

★☆☆ - Możliwe

Parametry:

- Średnica: 450 mm
- Szerokość zęba/grubość korpusu: 4,0/3,2 mm
- Otwór środkowy: 50 mm
- Ilość zębów: 80 TFP
- Otwory dodatkowe: 4-15-80

Średnica robocza [d1]: **450,00 mm**

Szerokość cięcia: **4,00 mm**

Grubość korpusu: **3,20 mm**

Średnica otworu: **50,00 mm**

Ilość zębów: **80**

Kształt zęba: **TFP**

Otwory dodatkowe: **4-15-80**

Wyciszenie: **tak**