

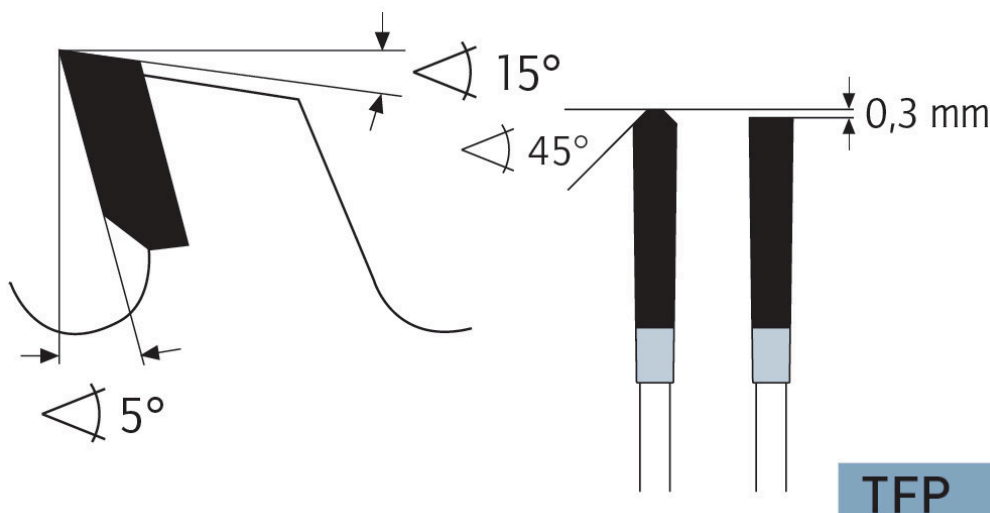
Dane aktualne na dzień: 02-06-2026 03:46

 Link do produktu: <https://wiertools.pl/pila-tarczowa-zeby-z-weglikow-spiekanych-positive-500x4-03-2x30mm-120tfp-karnasch-111000500035-p-13199.html>


## Piła tarczowa, zęby z węglików spiekanych, - POSITIVE 500x4,0/3,2x30mm 120TFP Karnasch (111000500035)

|                    |                      |
|--------------------|----------------------|
| Cena brutto        | <b>1 079,12 zł</b>   |
| Cena netto         | <b>877,33 zł</b>     |
| Dostępność         | <b>Niedostępny</b>   |
| Czas wysyłki       | <b>3 - 5 dni</b>     |
| Kod producenta     | <b>111000500035</b>  |
| Kod EAN            | <b>4046781952677</b> |
| Magazyn producenta | <b>0</b>             |

### Opis produktu



Wymiarowanie i cięcie poprzeczne profili, płyt, bloków i prętów z aluminium, mosiądzu, miedzi i tworzyw sztucznych (np. profile okienne).

Ze względu na dodatni kąt cięcia preferowana do automatycznego posuwu i grubszych ścianek. (Możliwy jest również posuw ręczny)

Do:

- podwójne piły ukośne,
- automatyczne pilarki poprzeczne,
- piły formatowe i ukośnice,
- centra obróbcze CNC

### Zastosowanie:

- Płyty lite/blaty kuchenne mineralno-akrylowe: Corian®, Noblan®, Hi-Macs®, Staron®, Rausolid®, Varicor® - ★★☆☆
- Płyty lite/elewacyjne z laminatu wysokociśnieniowego HPL: Trespa®, Resopal®, Duropal®, Formica®, Kronospan®,

Decodur® - ★★☆☆

- Tworzywa sztuczne, pleksi, akryle, duro- i termoplastyczne - ★★☆☆
- Metale nieżelazne, takie jak aluminium, miedź, mosiądz - ★★☆☆

---

★★★ - Optymalne

★★☆☆ - Dobre

★☆☆☆ - Możliwe

---

**Parametry:**

- Średnica: 500 mm
- Szerokość zęba/grubość korpusu: 4,0/3,2 mm
- Otwór środkowy: 30 mm
- Ilość zębów: 120 TFP
- Otwory dodatkowe: UNI1+UNI2

**Możliwość stosowania w maszynach:**

- De Walt 6 K
- De Walt 6 L
- De Walt DA 1635
- De Walt DA 1635/6K + 6L
- Elektra Beckum BS 600
- Elektra Beckum BS 6000 D
- Elektra Beckum BW 500
- Elumatec DG 142
- Elumatec MGS 142
- Elumatec SA 142
- Haffner DGS 124
- Haffner DGS 126
- Haffner DGS 185
- Haffner DGS 187
- Haffner DGS 202
- Haffner GS 124
- Haffner GS 161
- Haffner GS 162
- Mafell 170
- Mafell BKV 5
- Mafell BSK 6

Średnica robocza [d1]: **500,00 mm**

Szerokość cięcia: **4,00 mm**

Grubość korpusu: **3,20 mm**

Średnica otworu: **30,00 mm**

Ilość zębów: **120**

Kształt zęba: **TFP**

Otwory dodatkowe: **2-7-42 + 2-9-46,4+2-10-60 + 2-11-63 + 2-12-64**

Wyciszenie: **tak**