

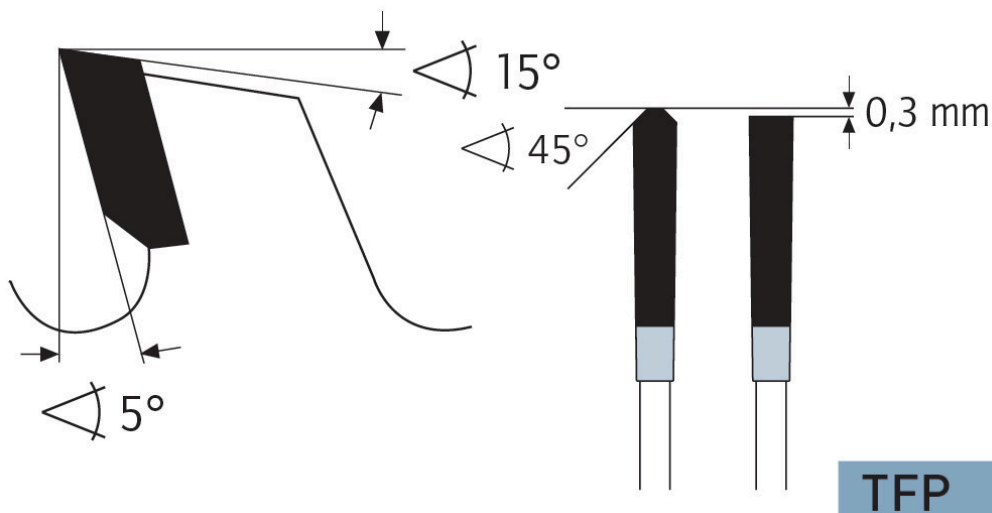
Dane aktualne na dzień: 02-04-2025 12:14

 Link do produktu: <https://wiertools.pl/pila-tarczowa-zeby-z-weglikow-spiekanych-positive-500x4-23-6x30-mm-72tfp-karnasch-111000500010-p-13196.html>


## Piła tarczowa, zęby z węglików spiekanych - POSITIVE 500x4,2/3,6x30 mm 72TFP Karnasch (111000500010)

Cena brutto	<b>1 499,30 zł</b>
Cena netto	<b>1 218,94 zł</b>
Dostępność	<b>Dostępny</b>
Czas wysyłki	<b>24 godziny</b>
Kod producenta	<b>111000500010</b>
Kod EAN	<b>4046781037053</b>

### Opis produktu



Wymiarowanie i cięcie poprzeczne profili, płyt, bloków i prętów z aluminium, mosiądzu, miedzi i tworzyw sztucznych (np. profile okienne).

Ze względu na dodatni kąt cięcia preferowana do automatycznego posuwu i grubszych ścianek. (Możliwy jest również posuw ręczny)

Do:

- podwójne piły ukośne,
- automatyczne pilarki poprzeczne,
- piły formatowe i ukośnice,
- centra obróbcze CNC

### Zastosowanie:

- Płyty lite/blaty kuchenne mineralno-akrylowe: Corian®, Noblan®, Hi-Macs®, Staron®, Rausolid®, Varicor® - ★★★☆
- Płyty lite/elewacyjne z laminatu wysokociśnieniowego HPL: Trespa®, Resopal®, Duropal®, Formica®, Kronospan®, Decodur® - ★★★
- Tworzywa sztuczne, pleksi, akryle, duro- i termoplastyczne - ★★★
- Metale nieżelazne, takie jak aluminium, miedź, mosiądz - ★★★

---

★★★ - Optymalne

★★☆ - Dobre

★☆☆ - Możliwe

---

**Parametry:**

- Średnica: 500 mm
- Szerokość zęba/grubość korpusu: 4,2/3,6 mm
- Otwór środkowy: 30 mm
- Ilość zębów: 72 TFP
- Otwory dodatkowe: UNI1+UNI2+2-10,5-70

**Możliwość stosowania w maszynach:**

- De Walt 6 K
- De Walt 6 L
- De Walt DA 1635
- De Walt DA 1635/6K + 6L
- Elektra Beckum BS 600
- Elektra Beckum BS 6000 D
- Elektra Beckum BW 500
- Elumatec DG 142
- Elumatec MGS 142
- Elumatec SA 142
- Haffner DGS 124
- Haffner DGS 126
- Haffner DGS 185
- Haffner DGS 187
- Haffner DGS 202
- Haffner GS 124
- Haffner GS 161
- Haffner GS 162
- Mafell 170
- Mafell BKV 5
- Mafell BSK 6

Średnica robocza [d1]: **500,00 mm**

Szerokość cięcia: **4,20 mm**

Grubość korpusu: **3,60 mm**

Średnica otworu: **30,00 mm**

Ilość zębów: **72**

Kształt zęba: **TFP**

Otwory dodatkowe: **2-7-42 + 2-9-46,4+2-10-60 + 2-11-63 + 2-12-64+2-10,5-70**

Wyciszenie: **tak**