

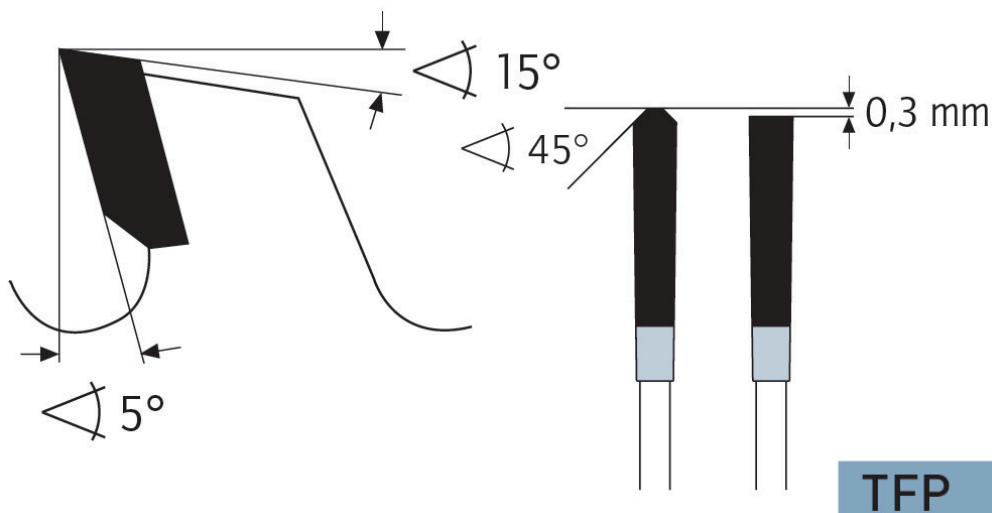
Dane aktualne na dzień: 02-04-2025 08:28

 Link do produktu: <https://wiertools.pl/pila-tarczowa-zeby-z-weglikow-spiekanych-positive-500x4-23-6x32-mm-144tfp-karnasch-111000500060-p-13202.html>


## Piła tarczowa, zęby z węglików spiekanych - POSITIVE 500x4,2/3,6x32 mm 144TFP Karnasch (111000500060)

Cena brutto	<b>2 138,35 zł</b>
Cena netto	<b>1 738,50 zł</b>
Dostępność	<b>Dostępny</b>
Czas wysyłki	<b>24 godziny</b>
Kod producenta	<b>111000500060</b>
Kod EAN	<b>4046781053220</b>

### Opis produktu



Wymiarowanie i cięcie poprzeczne profili, płyt, bloków i prętów z aluminium, mosiądzu, miedzi i tworzyw sztucznych (np. profile okienne).

Ze względu na dodatni kąt cięcia preferowana do automatycznego posuwu i grubszych ścianek. (Możliwy jest również posuw ręczny)

Do:

- podwójne piły ukośne,
- automatyczne pilarki poprzeczne,
- piły formatowe i ukośnice,
- centra obróbcze CNC

### Zastosowanie:

- Płyty lite/blaty kuchenne mineralno-akrylowe: Corian®, Noblan®, Hi-Macs®, Staron®, Rausolid®, Varicor® - ★★★☆
- Płyty lite/elewacyjne z laminatu wysokociśnieniowego HPL: Trespa®, Resopal®, Duropal®, Formica®, Kronospan®, Decodur® - ★★★
- Tworzywa sztuczne, pleksi, akryle, duro- i termoplastyczne - ★★★
- Metale nieżelazne, takie jak aluminium, miedź, mosiądz - ★★★

---

★★★ - Optymalne

★★☆ - Dobre

★☆☆ - Możliwe

---

**Parametry:**

- Średnica: 500 mm
- Szerokość zęba/grubość korpusu: 4,2/3,6 mm
- Otwór środkowy: 32 mm
- Ilość zębów: 144 TFP
- Otwory dodatkowe: UNI2

Średnica robocza [d1]: **500,00 mm**

Szerokość cięcia: **4,20 mm**

Grubość korpusu: **3,60 mm**

Średnica otworu: **32,00 mm**

Ilość zębów: **144**

Kształt zęba: **TFP**

Otwory dodatkowe: **2-10-60 + 2-11-63 + 2-12-64**

Wyciszenie: **tak**