

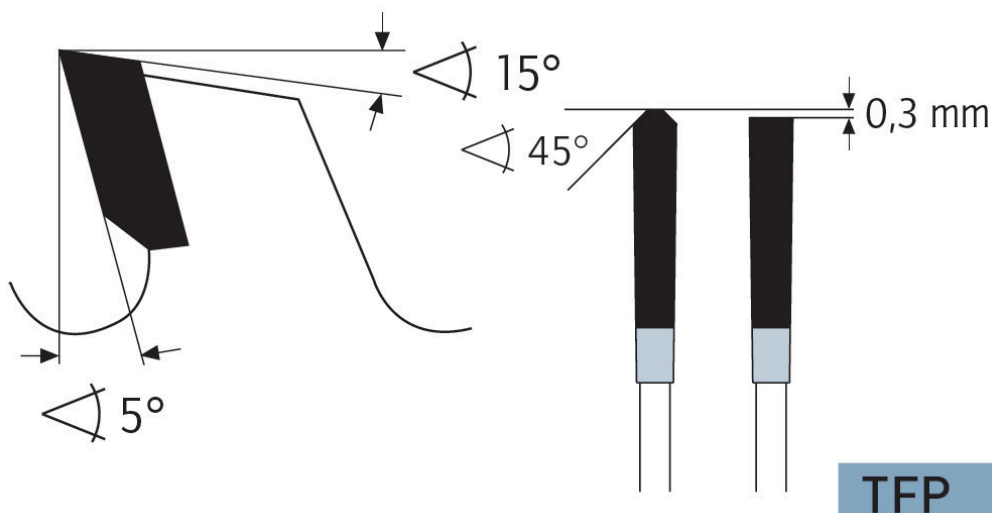
Dane aktualne na dzień: 02-06-2026 07:49

 Link do produktu: <https://wiertools.pl/pila-tarczowa-zeby-z-weglikow-spiekanych-positive-500x4-23-6x32mm-144tfp-karnasch-111000500060-p-13202.html>


Piła tarczowa, zęby z węglików spiekanych, - POSITIVE 500x4,2/3,6x32mm 144TFP Karnasch (111000500060)

Cena brutto	2 101,11 zł
Cena netto	1 708,22 zł
Dostępność	Dostępny
Czas wysyłki	3 - 5 dni
Kod producenta	111000500060
Kod EAN	4046781053220
Magazyn producenta	15

Opis produktu



Wymiarowanie i cięcie poprzeczne profili, płyt, bloków i prętów z aluminium, mosiądzu, miedzi i tworzyw sztucznych (np. profile okienne).

Ze względu na dodatni kąt cięcia preferowana do automatycznego posuwu i grubszych ścianek. (Możliwy jest również posuw ręczny)

Do:

- podwójne piły ukośne,
- automatyczne pilarki poprzeczne,
- piły formatowe i ukośnice,
- centra obróbcze CNC

Zastosowanie:

- Płyty lite/blaty kuchenne mineralno-akrylowe: Corian®, Noblan®, Hi-Macs®, Staron®, Rausolid®, Varicor® - ★★☆☆
- Płyty lite/elewacyjne z laminatu wysokociśnieniowego HPL: Trespa®, Resopal®, Duropal®, Formica®, Kronospan®,

Decodur® - ★★☆☆

- Tworzywa sztuczne, pleksi, akryle, duro- i termoplastyczne - ★★★★★
- Metale nieżelazne, takie jak aluminium, miedź, mosiądz - ★★★★★

★★★★ - Optymalne

★★★☆☆ - Dobre

★★☆☆☆ - Możliwe

Parametry:

- Średnica: 500 mm
- Szerokość zęba/grubość korpusu: 4,2/3,6 mm
- Otwór środkowy: 32 mm
- Ilość zębów: 144 TFP
- Otwory dodatkowe: UNI2

Średnica robocza [d1]: **500,00 mm**

Szerokość cięcia: **4,20 mm**

Grubość korpusu: **3,60 mm**

Średnica otworu: **32,00 mm**

Ilość zębów: **144**

Kształt zęba: **TFP**

Otwory dodatkowe: **2-10-60 + 2-11-63 + 2-12-64**

Wyciszenie: **tak**