

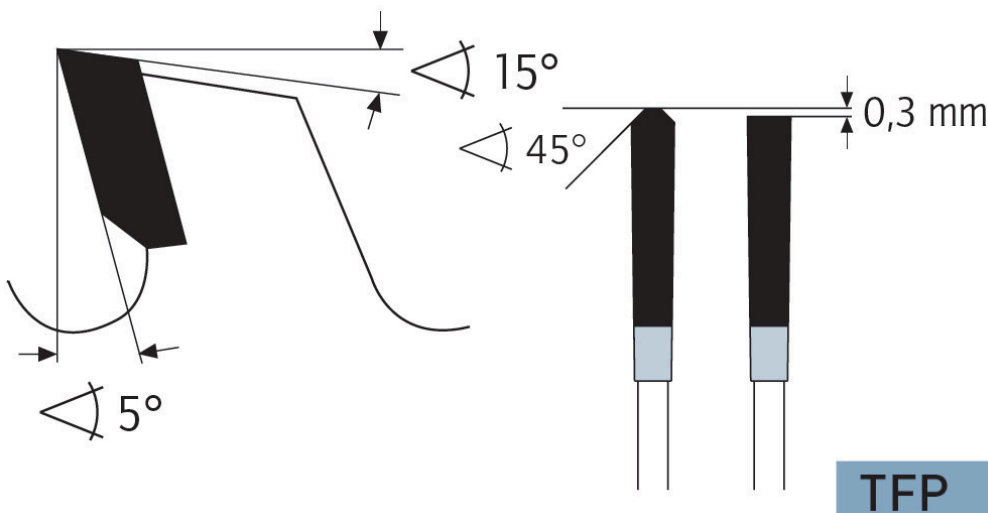
Dane aktualne na dzień: 01-04-2025 22:09

 Link do produktu: <https://wiertools.pl/pila-tarczowa-zeby-z-weglikow-spiekanych-positive-550x4-43-8x30-mm-144tfp-karnasch-111000550030-p-13205.html>


Piła tarczowa, zęby z węglików spiekanych - POSITIVE 550x4,4/3,8x30 mm 144TFP Karnasch (111000550030)

| | |
|----------------|----------------------|
| Cena brutto | 3 094,97 zł |
| Cena netto | 2 516,24 zł |
| Dostępność | Dostępny |
| Czas wysyłki | 24 godziny |
| Kod producenta | 111000550030 |
| Kod EAN | 4046781053244 |

Opis produktu



Wymiarowanie i cięcie poprzeczne profili, płyt, bloków i prętów z aluminium, mosiądzu, miedzi i tworzyw sztucznych (np. profile okienne).

Ze względu na dodatni kąt cięcia preferowana do automatycznego posuwu i grubszych ścianek. (Możliwy jest również posuw ręczny)

Do:

- podwójne piły ukośne,
- automatyczne pilarki poprzeczne,
- piły formatowe i ukośnice,
- centra obróbcze CNC

Zastosowanie:

- Płyty lite/blaty kuchenne mineralno-akrylowe: Corian®, Noblan®, Hi-Macs®, Staron®, Rausolid®, Varicor® - ★★★☆
- Płyty lite/elewacyjne z laminatu wysokociśnieniowego HPL: Trespa®, Resopal®, Duropal®, Formica®, Kronospan®, Decodur® - ★★★
- Tworzywa sztuczne, pleksi, akryle, duro- i termoplastyczne - ★★★
- Metale nieżelazne, takie jak aluminium, miedź, mosiądz - ★★★

★★★ - Optymalne

★★☆ - Dobre

★☆☆ - Możliwe

Parametry:

- Średnica: 550 mm
- Szerokość zęba/grubość korpusu: 4,4/3,8 mm
- Otwór środkowy: 30 mm
- Ilość zębów: 144 TFP
- Otwory dodatkowe: UNI1+UNI2+2-10,5-70

Możliwość stosowania w maszynach:

- Elumatec DG 204
- Elumatec DG 240
- Elumatec MGS 205
- Mafell FSG 200

Średnica robocza [d1]: **550,00 mm**

Szerokość cięcia: **4,40 mm**

Grubość korpusu: **3,80 mm**

Średnica otworu: **30,00 mm**

Ilość zębów: **144**

Kształt zęba: **TFP**

Otwory dodatkowe: **2-7-42 + 2-9-46,4+2-10-60 + 2-11-63 + 2-12-64+2-10,5-70**

Wyciszenie: **tak**