

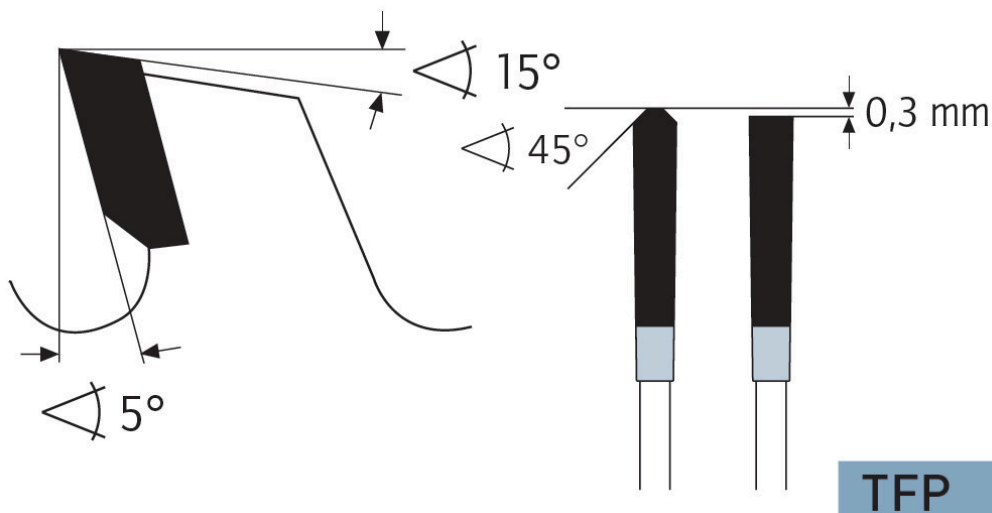
Dane aktualne na dzień: 03-04-2025 10:01

 Link do produktu: <https://wiertools.pl/pila-tarczowa-zeby-z-weglikow-spiekanych-positive-550x4-4/3,8x30-mm-72-tfp-karnasch-111000550010-p-13203.html>


## Piła tarczowa, zęby z węglików spiekanych - POSITIVE 550x4,4/3,8x30 mm 72 TFP Karnasch (111000550010)

Cena brutto	<b>2 334,79 zł</b>
Cena netto	<b>1 898,20 zł</b>
Dostępność	<b>Dostępny</b>
Czas wysyłki	<b>24 godziny</b>
Kod producenta	<b>111000550010</b>
Kod EAN	<b>4046781053237</b>

### Opis produktu



Wymiarowanie i cięcie poprzeczne profili, płyt, bloków i prętów z aluminium, mosiądzu, miedzi i tworzyw sztucznych (np. profile okienne).

Ze względu na dodatni kąt cięcia preferowana do automatycznego posuwu i grubszych ścianek. (Możliwy jest również posuw ręczny)

Do:

- podwójne piły ukośne,
- automatyczne pilarki poprzeczne,
- piły formatowe i ukośnice,
- centra obróbcze CNC

### Zastosowanie:

- Płyty lite/blaty kuchenne mineralno-akrylowe: Corian®, Noblan®, Hi-Macs®, Staron®, Rausolid®, Varicor® - ★★☆☆
- Płyty lite/elewacyjne z laminatu wysokociśnieniowego HPL: Trespa®, Resopal®, Duropal®, Formica®, Kronospan®, Decodur® - ★★☆☆
- Tworzywa sztuczne, pleksi, akryle, duro- i termoplastyczne - ★★★
- Metale nieżelazne, takie jak aluminium, miedź, mosiądz - ★★★

---

★★★ - Optymalne

★★☆ - Dobre

★☆☆ - Możliwe

---

**Parametry:**

- Średnica: 550 mm
- Szerokość zęba/grubość korpusu: 4,4/3,8 mm
- Otwór środkowy: 30 mm
- Ilość zębów: 72 TFP
- Otwory dodatkowe: UNI1+UNI2+2-10,5-70

**Możliwość stosowania w maszynach:**

- Elumatec DG 204
- Elumatec DG 240
- Elumatec MGS 205
- Mafell FSG 200

Średnica robocza [d1]: **550,00 mm**

Szerokość cięcia: **4,40 mm**

Grubość korpusu: **3,80 mm**

Średnica otworu: **30,00 mm**

Ilość zębów: **72**

Kształt zęba: **TFP**

Otwory dodatkowe: **2-7-42 + 2-9-46,4+2-10-60 + 2-11-63 + 2-12-64+2-10,5-70**

Wyciszenie: **tak**