

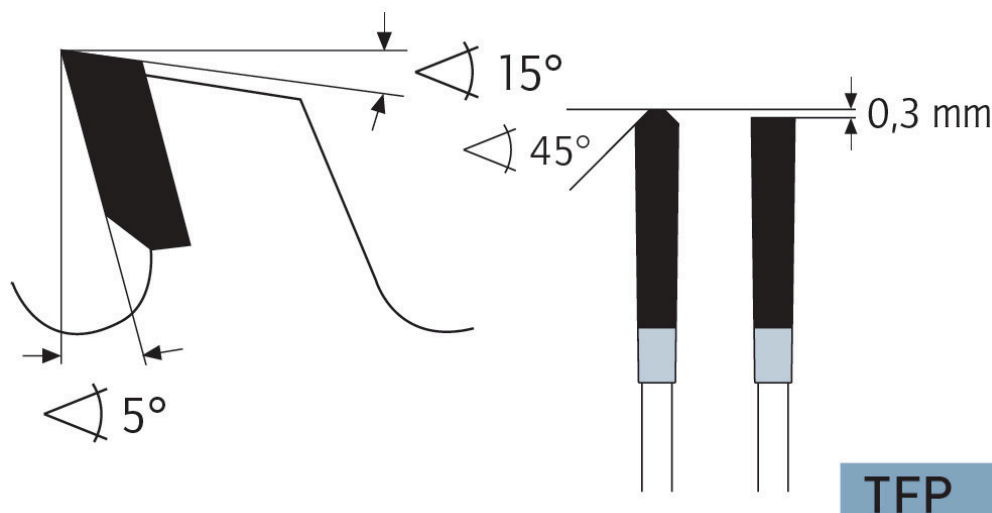
Dane aktualne na dzień: 02-06-2026 07:50

 Link do produktu: <https://wiertools.pl/pila-tarczowa-zeby-z-weglikow-spiekanych-positive-550x4-43-8x32mm-128tfp-karnasch-111000550050-p-13207.html>


Piła tarczowa, zęby z węglików spiekanych, - POSITIVE 550x4,4/3,8x32mm 128TFP Karnasch (111000550050)

Cena brutto	2 690,19 zł
Cena netto	2 187,15 zł
Dostępność	Dostępny
Czas wysyłki	3 - 5 dni
Kod producenta	111000550050
Kod EAN	4046781037107
Magazyn producenta	44

Opis produktu



Wymiarowanie i cięcie poprzeczne profili, płyt, bloków i prętów z aluminium, mosiądzu, miedzi i tworzyw sztucznych (np. profile okienne).

Ze względu na dodatni kąt cięcia preferowana do automatycznego posuwu i grubszych ścianek. (Możliwy jest również posuw ręczny)

Do:

- podwójne piły ukośne,
- automatyczne pilarki poprzeczne,
- piły formatowe i ukośnice,
- centra obróbcze CNC

Zastosowanie:

- Płyty lite/blaty kuchenne mineralno-akrylowe: Corian®, Noblan®, Hi-Macs®, Staron®, Rausolid®, Varicor® - ★★☆☆
- Płyty lite/elewacyjne z laminatu wysokociśnieniowego HPL: Trespa®, Resopal®, Duropal®, Formica®, Kronospan®,

Decodur® - ★★☆☆

- Tworzywa sztuczne, pleksi, akryle, duro- i termoplastyczne - ★★☆☆
- Metale nieżelazne, takie jak aluminium, miedź, mosiądz - ★★☆☆

★★★ - Optymalne

★★☆☆ - Dobre

★☆☆☆ - Możliwe

Parametry:

- Średnica: 550 mm
- Szerokość zęba/grubość korpusu: 4,4/3,8 mm
- Otwór środkowy: 32 mm
- Ilość zębów: 128 TFP
- Otwory dodatkowe: UNI2

Średnica robocza [d1]: **550,00 mm**

Szerokość cięcia: **4,40 mm**

Grubość korpusu: **3,80 mm**

Średnica otworu: **32,00 mm**

Ilość zębów: **128**

Kształt zęba: **TFP**

Otwory dodatkowe: **2-10-60 + 2-11-63 + 2-12-64**

Wyciszenie: **tak**