

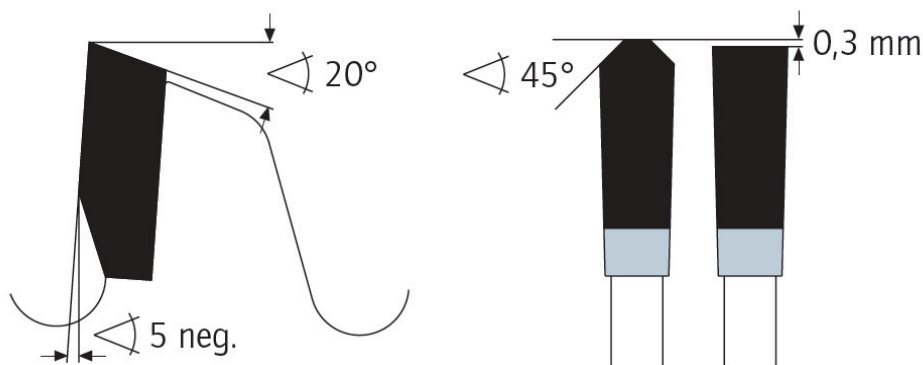
Dane aktualne na dzień: 02-06-2026 05:09

 Link do produktu: <https://wiertools.pl/pila-tarczowa-zeby-z-weglikow-spiekanych-uniwersalna-aluminium-tworzywa-sztuczne-136x2-82-0x2010mm-40-tfn-karnasch-108000136010-p-13037.html>


Piła tarczowa, zęby z węglików spiekanych, Uniwersalna Aluminium + tworzywa sztuczne 136x2,8/2,0x20/10mm 40 TFN Karnasch (108000136010)

Cena brutto	351,63 zł
Cena netto	285,88 zł
Dostępność	Dostępny
Czas wysyłki	3 - 5 dni
Kod producenta	108000136010
Kod EAN	4046781091673
Magazyn producenta	16

Opis produktu


TFN

Idealna tarcza do budowy obiektów przemysłowych, budowy obiektów targowych, prac remontowych.
Do wielu materiałów takich jak: metale kolorowe, tworzywa sztuczne, plexi, płyty wiórowe, elewacyjne płyty termoizolacyjne.

Do:

- ręczne pilarki tarczowe,
- pilarki poprzeczne,
- piły panelowe,
- piły formatowe i ukośnice,
- piły stołowe i promieniowe,
- pilarki akumulatorowe.

Zastosowanie:

- Drewno miękkie, drewno twarde, drewno egzotyczne w poprzek słoików - ★☆☆
- Drewno z wtrąceniami, takimi jak gwoździe, klipsy, resztki betonu - ★☆☆
- Tworzywa sztuczne, pleksi, akryle, duro- i termoplastyczne - ★★★
- Cienkie blachy metalowe, materiały warstwowe, kompozyty - ★★★
- Metale nieżelazne, takie jak aluminium, miedź, mosiądz - ★★★
- Płyty gipsowe, cementowe, z wełny mineralnej, eternit, GRP, CFRP, HPL, materiały mineralne, grafit - ★☆☆
- Bloczki z betonu komórkowego - ★☆☆

★★★ - Optymalne

★★☆ - Dobre

★☆☆ - Możliwe

Parametry:

- Średnica: 136 mm
- Szerokość zęba/grubość korpusu: 2,8/2,0 mm
- Otwór środkowy: 20/10 mm
- Ilość zębów: 40 TFN
- Otwory dodatkowe: 2-6-32

Średnica robocza [d1]: **136,00 mm**

Szerokość cięcia: **2,80 mm**

Grubość korpusu: **2,00 mm**

Średnica otworu: **20/10 mm**

Ilość zębów: **40**

Kształt zęba: **TFN**

Otwory dodatkowe: **2-6-32**

Wyciszenie: **nie**