

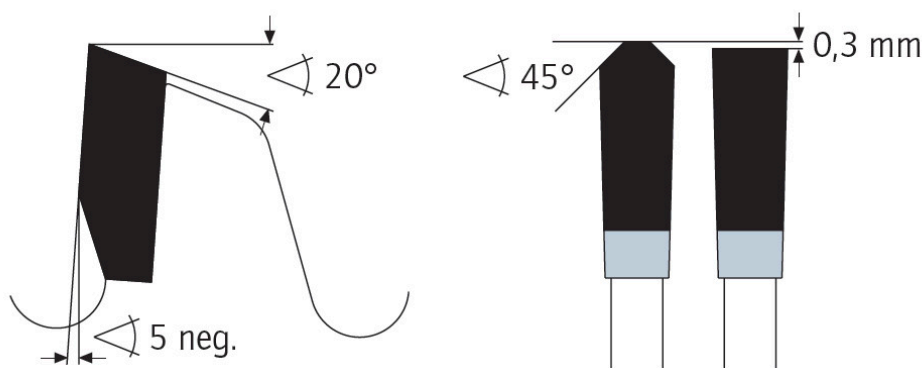
Dane aktualne na dzień: 03-04-2025 11:38

 Link do produktu: <https://wiertools.pl/pila-tarczowa-zeby-z-weglikow-spiekanych-uniwersalna-aluminium-tworzywa-sztuczne-216x2-82-0x30-mm-60-tfn-karnasch-108000216010-p-13047.html>


Piła tarczowa, zęby z węglików spiekanych, Uniwersalna Aluminium + tworzywa sztuczne 216x2,8/2,0x30 mm 60 TFN Karnasch (108000216010)

Cena brutto	513,74 zł
Cena netto	417,66 zł
Dostępność	Dostępny
Czas wysyłki	3 - 5 dni
Kod producenta	108000216010
Kod EAN	4046781034205

Opis produktu


TFN

Idealna tarcza do budowy obiektów przemysłowych, budowy obiektów targowych, prac remontowych. Do wielu materiałów takich jak: metale kolorowe, tworzywa sztuczne, plexi, płyty wiórowe, elewacyjne płyty termoizolacyjne.

Do:

- ręczne pilarki tarczowe,
- pilarki poprzeczne,
- piły panelowe,
- piły formatowe i ukośnice,
- piły stołowe i promieniowe,
- pilarki akumulatorowe.

Zastosowanie:

- Drewno miękkie, drewno twarde, drewno egzotyczne w poprzek słoju - ★☆☆
- Drewno z wtrąceniami, takimi jak gwoździe, klipsy, resztki betonu - ★☆☆
- Tworzywa sztuczne, plexi, akryle, duro- i termoplastyczne - ★★★
- Cienkie blachy metalowe, materiały warstwowe, kompozyty - ★★★

- Metale nieżelazne, takie jak aluminium, miedź, mosiądz - ★★★
- Płyty gipsowe, cementowe, z wełny mineralnej, eternit, GRP, CFRP, HPL, materiały mineralne, grafit - ★☆☆
- Bloczki z betonu komórkowego - ★☆☆

★★★ - Optymalne

★★☆ - Dobre

★☆☆ - Możliwe

Parametry:

- Średnica: 216 mm
- Szerokość zęba/grubość korpusu: 2,8/2,0 mm
- Otwór środkowy: 30 mm
- Ilość zębów: 60 TFN
- Otwory dodatkowe: UNI1

Możliwość stosowania w maszynach:

- De Walt DW 700
- De Walt DW 701
- De Walt DW 707
- Elu ETS 41
- Elu MH 182
- Elu MH 274
- Elu PS 174
- Elu PS 274
- Elu PS 274 E
- Holz-Her Leistensäge 2141
- Scheppach Capas 1
- Scheppach Capas 2
- Hitachi C 8 FC
- Hitachi C 8 FS
- Bosch GCM 8 S
- Bosch GCM 8 SJ
- DeWalt DW712
- DeWalt DW777
- DeWalt DW771
- Festool KS60
- Festool SYM70RE
- Hitachi C8FS
- Hitachi C8FSHE
- Metabo KGS 216 M
- Metabo KGS 216 PLUS
- Metabo KS 216 M
- Elu PSI 74

Średnica robocza [d1]: **216,00 mm**

Szerokość cięcia: **2,80 mm**

Grubość korpusu: **2,00 mm**

Średnica otworu: **30,00 mm**

Ilość zębów: **60**

Kształt zęba: **TFN**

Otwory dodatkowe: **2-7-42 + 2-9-46,4**

Wyciszenie: **nie**